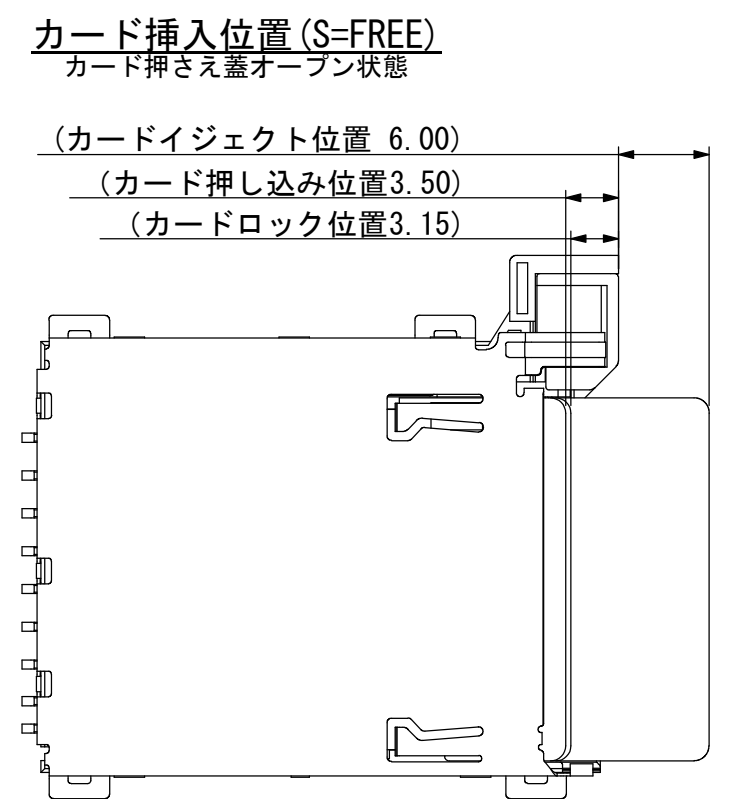
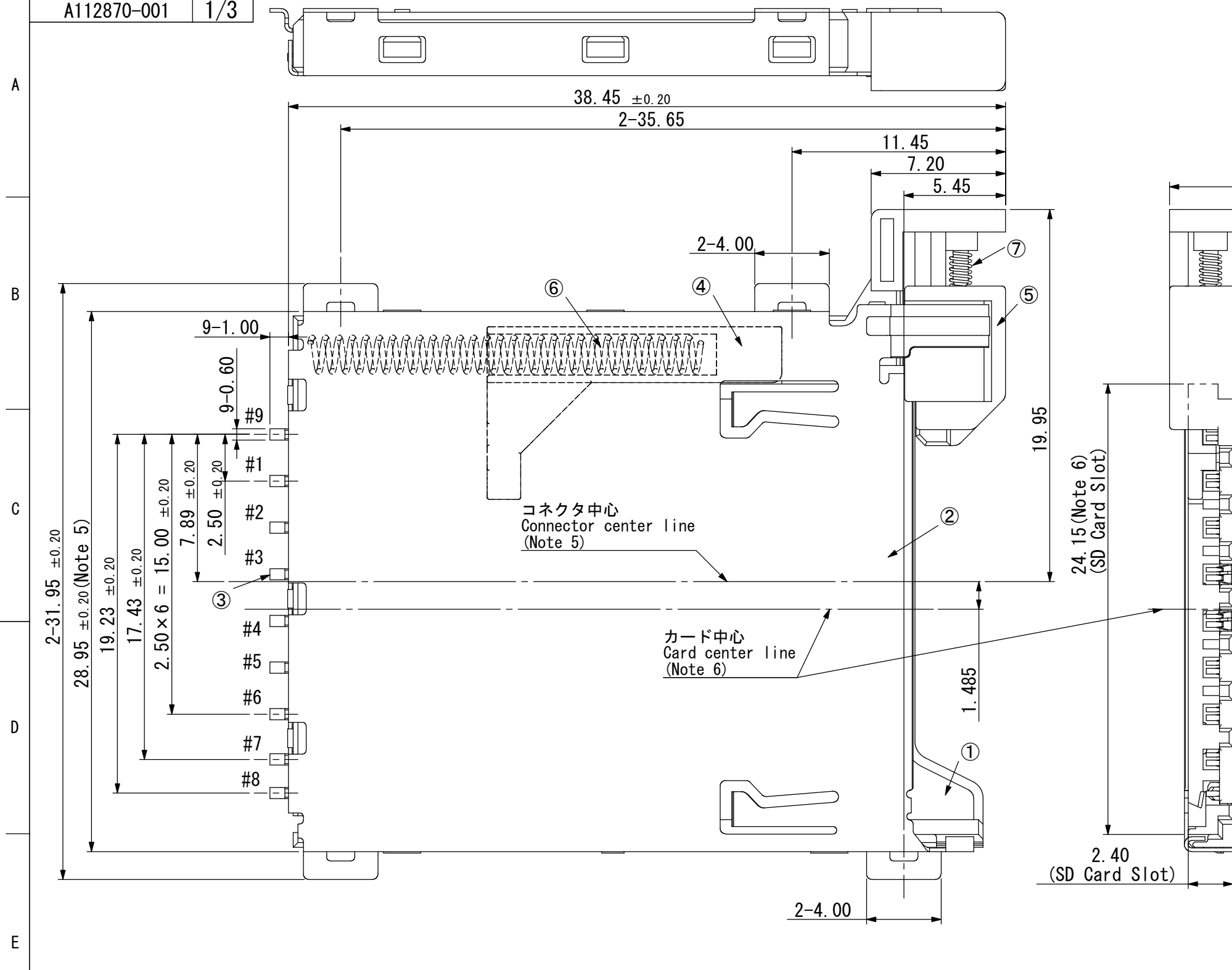


記号x数	変更内容	REVISION DESCRIPTION	承認	検図	担当	年月日	変更通知書No.
△ x 1	誤記訂正				佐々木	11/12/27	M123737
△ x							
△ x							
△ x							
△ x							



部品番号	部品名	個数	材質	記事
ITEM	DESCRIPTION	QNT.	MATERIAL	CONTENT
7	コイルスプリング2	1	SUS	---
6	コイルスプリング1	1	SUS	---
5	カード押さえ蓋	1	LCP	Black(UL94V-0)
4	イジェクタ	1	LCP	Black(UL94V-0)
3	コンタクト	9	PB	Ni-Au
2	板金	1	SUS	Ni-Au
1	インシュレータ	1	LCP	Black(UL94V-0)

3.60 ±0.20
 (半田付け端子面から
 コネクタ上面までの寸法)
 The dimension from
 the bottom of solder
 terminal to the top
 of the connector.

承認	照査	担当
11/12/27 大家	11/12/27 菊地	11/12/27 佐々木

参考図
 本図面は参考図のため、寸法
 及び形状に変更の可能性があります。

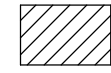
指定外公差 ±0.30
 Tolerances ±0.30 unless otherwise specified.
 ()寸法は参考値 ()Reference value.

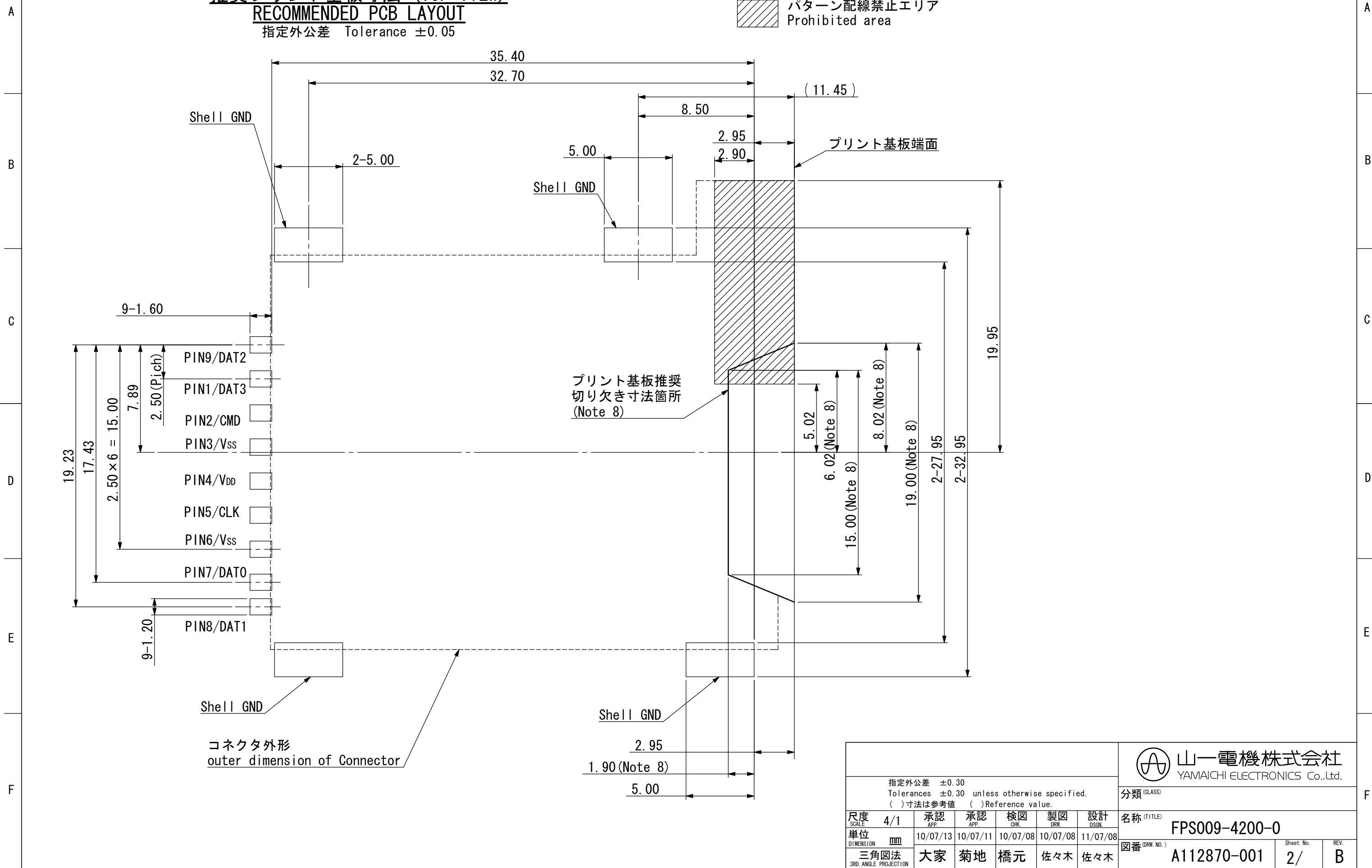
山一電機株式会社
 YAMAICHI ELECTRONICS Co.,Ltd.


分類 (CLASS)
 名称 (TITLE) FPS009-4200-0
 図番 (DRW. NO.) A112870-001 Sheet No. 1/3 REV. B

尺度	承認	承認	検図	製図	設計
SCALE	APP	APP	CHK	DRW	DSGN
4/1	10/07/13	10/07/11	10/07/08	10/07/08	11/07/08
単位	図番 (DRW. NO.)				
mm	A112870-001				
三角図法	大家	菊地	橋元	佐々木	佐々木
3RD. ANGLE PROJECTION					

推奨プリント基板寸法 (TOP VIEW)
 RECOMMENDED PCB LAYOUT
 指定外公差 Tolerance ±0.05

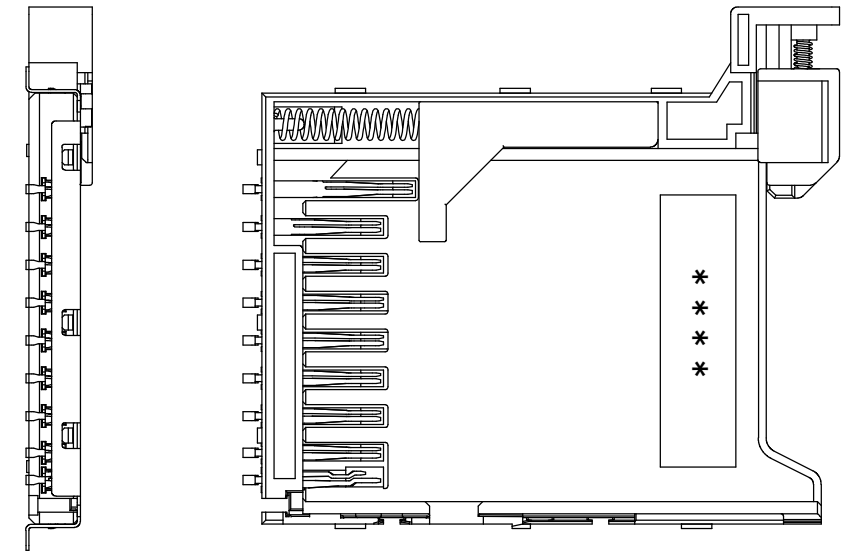
 パターン配線禁止エリア
 Prohibited area



指定外公差 ±0.30 Tolerances ±0.30 unless otherwise specified. ()寸法は参考値 ()Reference value.						 山一電機株式会社 YAMAICHI ELECTRONICS Co.,Ltd.
尺度 SCALE 4/1 承認 APP 10/07/13 承認 APP 10/07/11 検図 CHK 10/07/08 製図 DRW 10/07/08 設計 DSN 11/07/08 単位 DIMENSION mm 三角図法 3RD. ANGLE PROJECTION 大家 菊地 橋元 佐々木 佐々木						

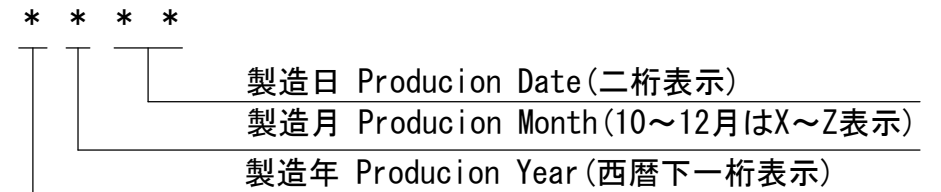
記事 Note


- 性能仕様書は、F112870-001 による。また、梱包仕様書は、R112870-001 による。
Performance shall conform to F112870-001. Standard packaging method R112870-001.
- カード挿入時のコネクタとカードのパッドとの接触の順番は下記の様になります。
カード 抜去時には挿入時と反対の順番で接触が断たれます。
The sequence of contact between the connector and card pattern during card insertion, contact shall be as follow. During removal the contacts are disconnected in the reverse sequence.
順番 : #3, 4 → #1, 2, 5, 6, 7, 8, 9
Sequence: #3, 4 → #1, 2, 5, 6, 7, 8, 9
- 本コネクタは内部に摺動部があるため洗浄後にフラックス等の残渣が内部に残りカードの挿抜が困難になるのでコネクタの浸漬による洗浄は行わないでください。(プリント板・半田端子部の部分的な洗浄は可能です。)
Do not wash by immersing the connector in fluid since the residual flux after washing may interfere with operation of the sliding part inside during card insertion. (However, the printed boards and soldered terminals may be washed before assembly.)
- 本品に MMC を挿入すると MMC の #7 のパッドにコネクタの #7, 8 のコネクタがショートする可能性があります。
If inserted MMC in this connector, MMC pads #7 and connector #7, 8 will short.
- コネクタ中心はコネクタ外形(28.95[mm])のセンターを示します。
Connector center line indicates the center line of external dimension of 28.95[mm].
- カード中心はSD Card Slot(24.15[mm])のセンターを示します。
Card center line indicates the center line of external dimension of 24.15[mm].
- コネクタを平らな治具にのせた時のコンタクト端子と固定金具の平面度は0.10[mm]MAX.です。
Coplanarity of contact terminals and SMT metal when the connector is put on flat jig is defined as 0.10[mm]MAX.
- 指示部プリント基板推奨切り欠き箇所を切り欠く事でカード取り出し性が向上する事から指示部に切り欠き形状を設ける事を推奨致します。



コネクタ上面(板金外し状態)

ロットNo. 表記
Lot No. indication.



指定公差 ±0.30 Tolerances ±0.30 unless otherwise specified. ()寸法は参考値 ()Reference value.						 山一電機株式会社 YAMAICHI ELECTRONICS Co.,Ltd.	
尺度 SCALE × 単位 DIMENSION mm 三角図法 3RD. ANGLE PROJECTION						分類 (CLASS) 名称 (TITLE) FPS009-4200-0	
承認 APP	承認 APP	検図 CHK	製図 DRW	設計 DSGN	図番 (DRW. NO.)	Sheet No.	REV.
10/07/13	10/07/11	10/07/08	10/07/08	11/07/08	A112870-001	3/	B
大家 菊地 橋元 佐々木 佐々木						A3-A2-SW006	

Mouser Electronics

Authorized Distributor

Click to View Pricing, Inventory, Delivery & Lifecycle Information:

[Yamaichi Electronics:](#)

[FPS009-4200-0](#)