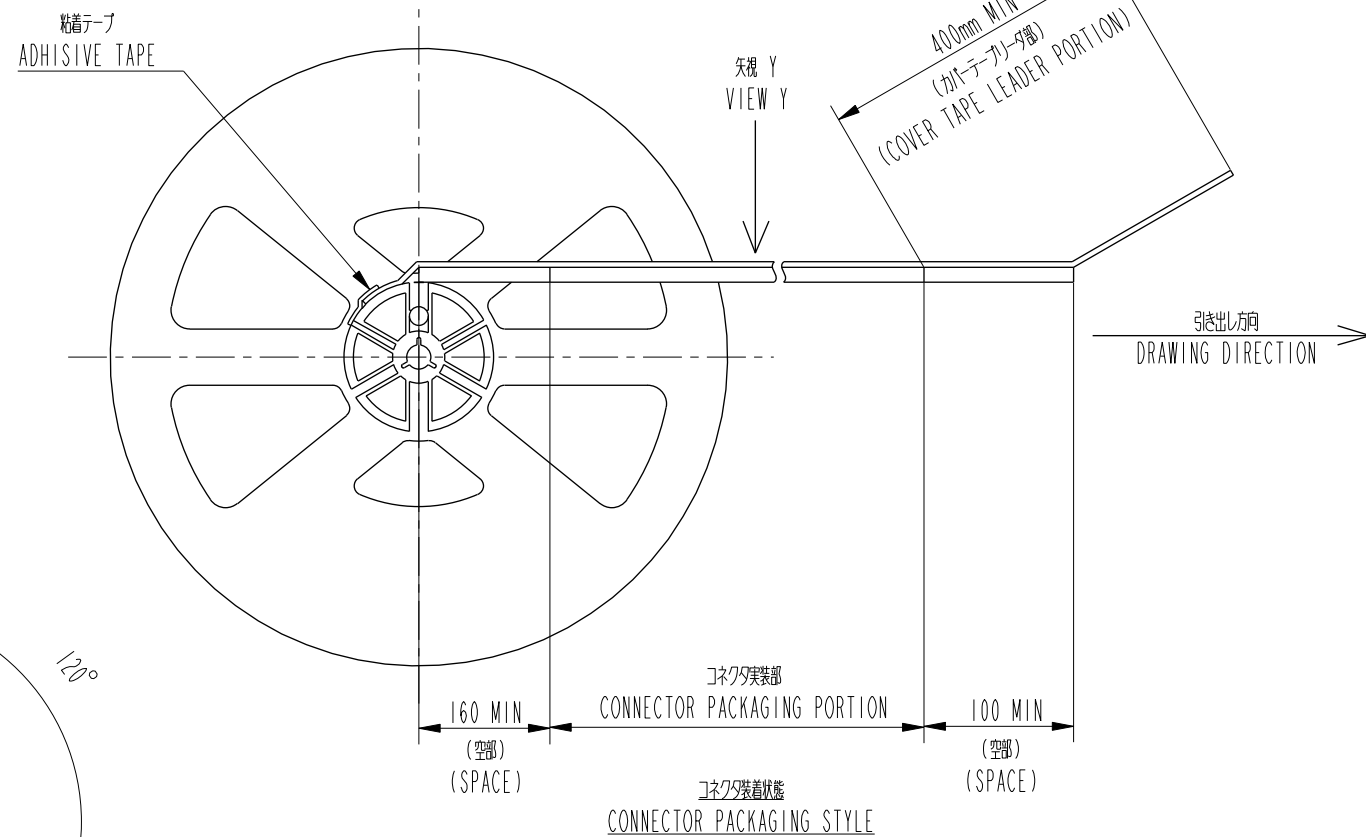
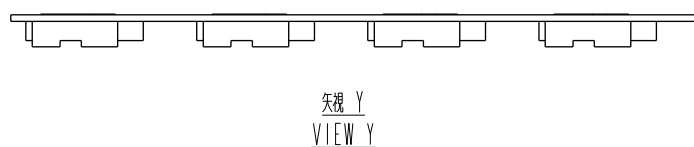
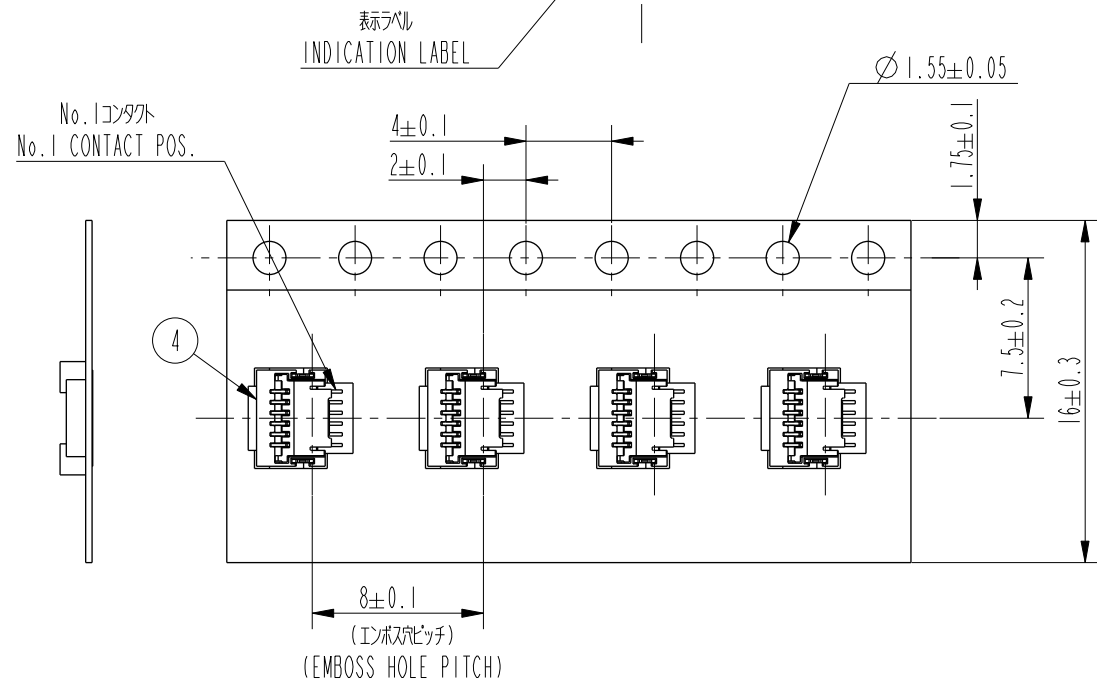
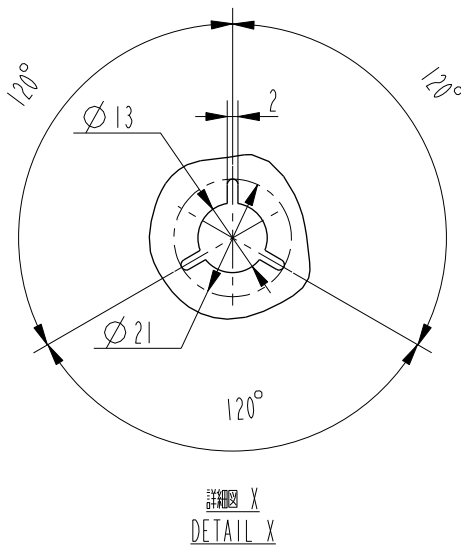
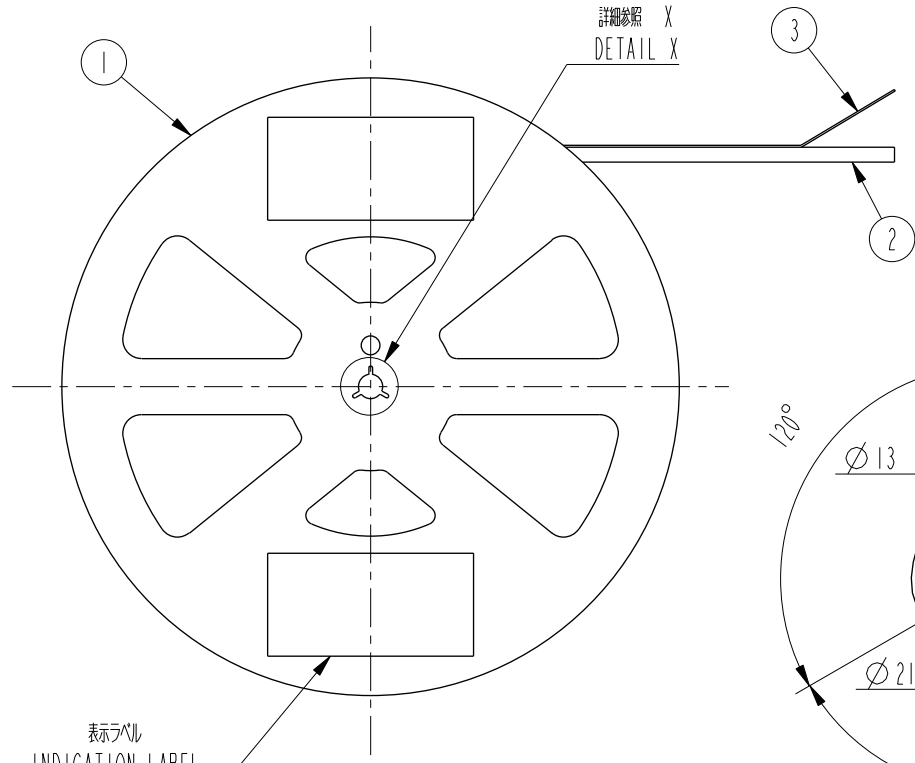
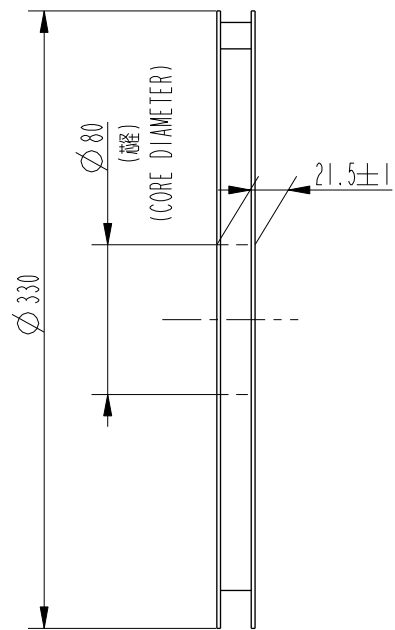


PRODUCT No.	No. OF CONTACTS
59453-041110EDHLF	4 CONTACTS
59453-051110EDHLF	5 CONTACTS
59453-061110EDHLF	6 CONTACTS
59453-071110EDHLF	7 CONTACTS
59453-081110EDHLF	8 CONTACTS
59453-091110EDHLF	9 CONTACTS
59453-121110EDHLF	12 CONTACTS
59453-131110EDHLF	13 CONTACTS



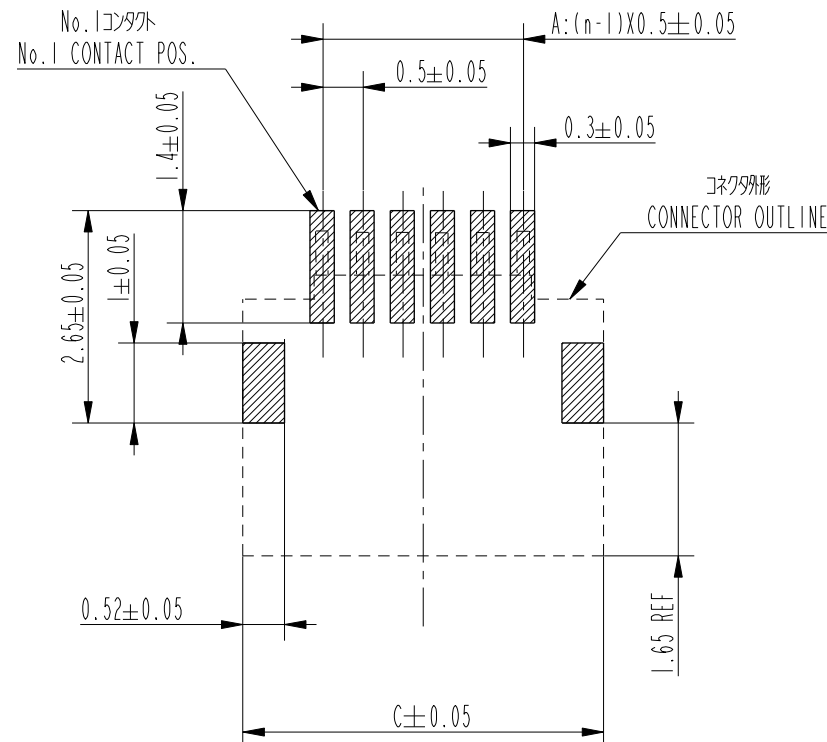
部番 No.	品名 PART NAME	型番 PRODUCT No.	材質 MATERIAL	数量 Q'TY	記事 NOTE
1	リール REEL	-----	ポリスチレン POLYSTYRENE	1	色:白又は、黒、帯電防止 COLOR:WHITE OR BLACK, ANTI STATIC
2	プラスチック(エンボス)テープ PLASTIC(EMBOSS)TAPE	-----	PP又は、PET PP or PET	1	帯電防止 ANTI STATIC
3	カバーテープ COVER TAPE	-----	ポリエステル POLYESTER	1	
4	コネクタ(単体) CONNECTOR	59453-...111DHLF	添付図面参照 SEE ATTACHED DRAWING	5,000	接点部:金めっき CONTACT AREA PLATING:GOLD ターミナル部:金めっき TERMINAL AREA PLATING:GOLD

注記
 1. 本製品は、自動実装 (SMT) 対応、FPC用コネクタのプラスチックテープ梱包品である。
 2. プラスチック(エンボス)テープ及びリールの形状寸法は、JIS C 0806(電子部品のテーピング)(表面実装部品)に準ずる。
 3. 製品規格: GS-12-449, 取扱い明書: GS-20-098, 梱包規格: GS-14-834

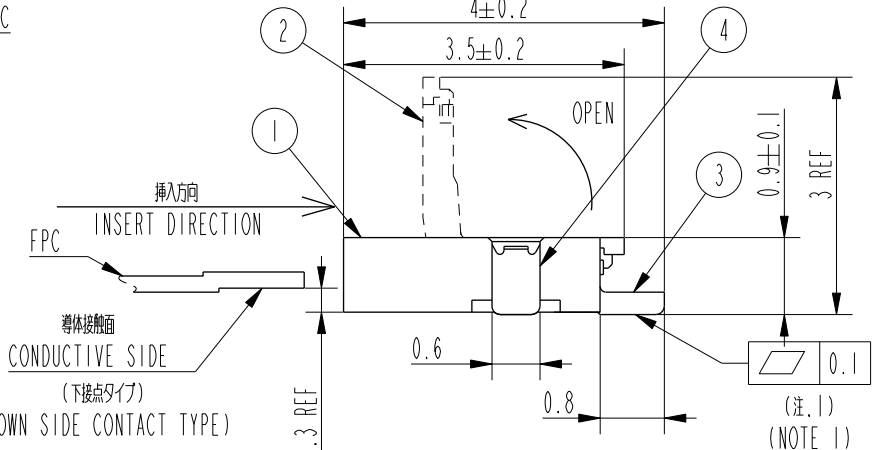
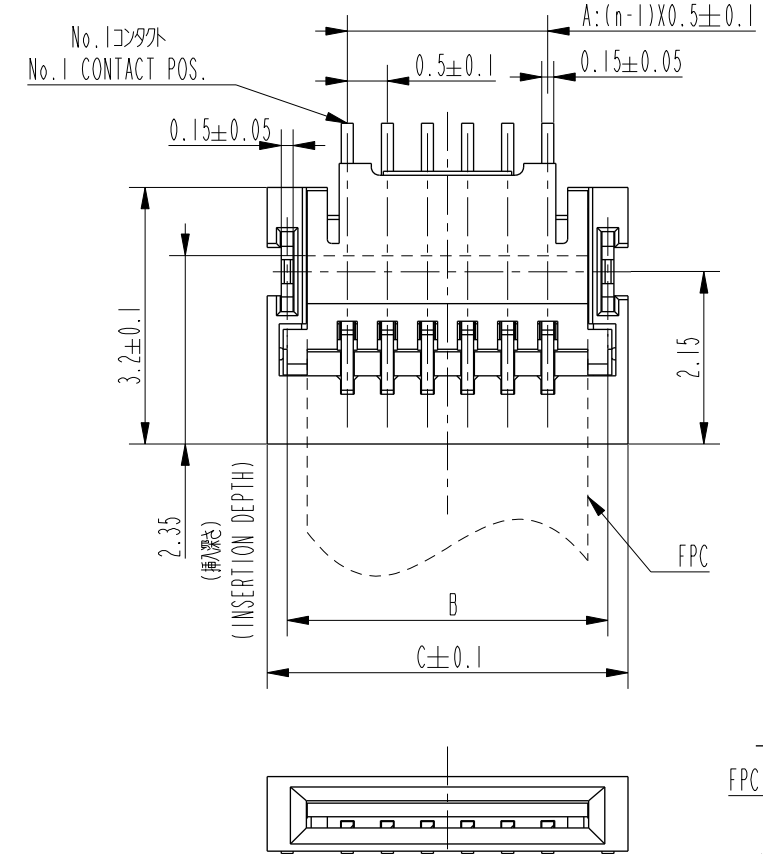
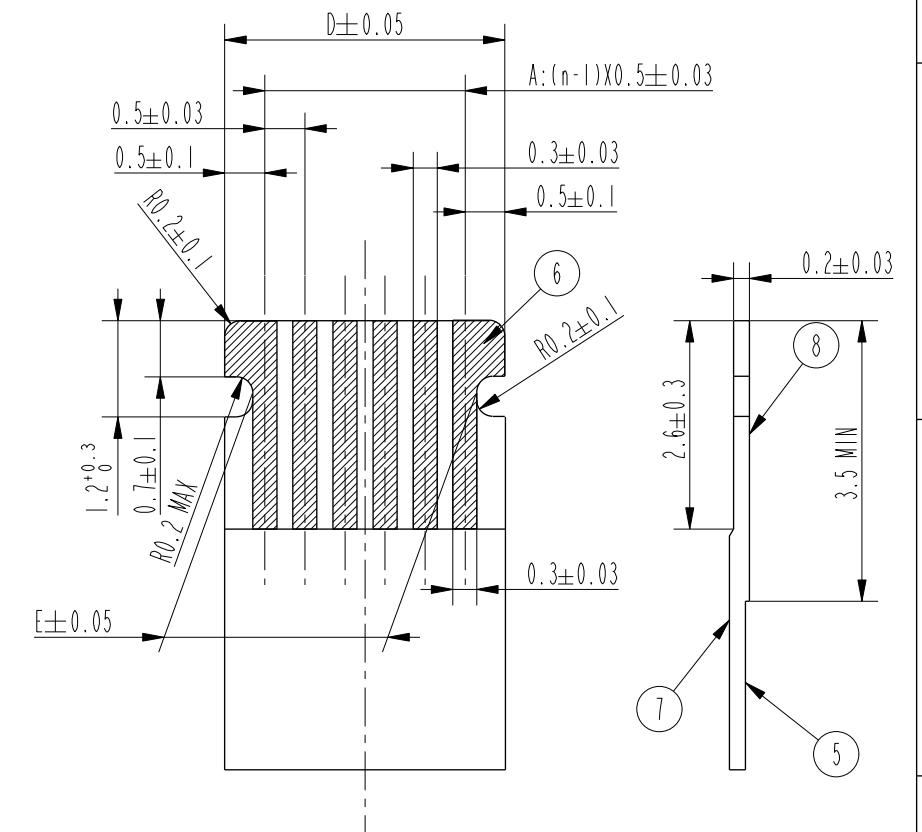
NOTE
 1. THIS IS PLASTIC TAPE PACKAGED CONNECTOR USED FOR FPC AND COPES WITH AUTOMATIC MOUNTING(SMT)
 2. SEE JIS C 0806 (PACKING OF ELECTRONIC COMPONENTS ON CONTINUOUS TAPES (SURFACE MOUNTING DEVICES))
 3. Product SPEC: GS-12-449
 APPLICATION SPEC: GS-20-098
 PACKAGING SPEC: GS-14-834

www.fciconnect.com		surface ISO 1302	tolerance std ISO 406 ISO 1101	projection MM
		TOLERANCES UNLESS OTHERWISE SPECIFIED		size A2
Dr	M.Kogo	Mar. 16, '15	ANGULAR	Scale N/A
Eng	M.Kogo	Mar. 16, '15	LINEAR	±5
Chr	M.Mioto	Mar. 16, '15	5° ±	ECN
Appr	N.Sasame	Mar. 16, '15	Product family	59CF
		Product family		Spec ref
FCI		プラスチックテープパッケージ 0.5mmピッチFPCコネクタ PLASTIC TAPE PACKAGED 0.5mm PITCH FPC CONNECTOR (下接点タイプ/DOWN SIDE CONTACT TYPE)		Rev. D
catalog no		59453		sheet 1 of 12

推奨基板パターン図
RECOMMENDED PCB LAYOUT



推奨FPC寸法
RECOMMENDED FPC



CONNECTOR PARTS LIST

部品番号 No.	部品名 PART NAME	材料 MATERIAL	数量 Q'TY	記事 NOTE
1	ハウジング HOUSING	ガラス繊維入り耐熱樹脂 UL94V-0 GLASS FILLED THERMOPLASTIC RESIN	1	色:黒 ハロゲンフリー COLOR:BLACK Halogen Free
2	アクチュエータ ACTUATOR	ガラス繊維入り耐熱樹脂 UL94V-0 GLASS FILLED THERMOPLASTIC RESIN	1	色:黒 ハロゲンフリー COLOR:BRACK Halogen Free
3	コンタクト CONTACT	銅合金 COPPER ALLOY	n	接点部:金めっき CONTACT AREA PLATING:GOLD 端子部:金めっき TERMINAL AREA PLATING:GOLD 下地ニッケルめっき UNDER Ni PLATING
4	補強金具 FIXING TAB	黄銅 BRASS	2	めっき:錫めっき(鉛フリー)下地ニッケルめっき PLATING:TIN(LEAD FREE) UNDER Ni PLATING

注記 / NOTE
1. コンタクト、補強金具の平均厚は0.1以内
1. COPLANARITY FOR CONTACT TERMINAL AND FIXING TAB MUST BE WITHIN 0.1mm.
2. 本製品は、GS-22-008に記載されたヨーロッパ規格と他国の規格に適合しています。
2. THIS PRODUCT MEETS EUROPEAN UNION DIRECTIVES AND OTHER COUNTRY REGULATIONS AS DESCRIBED IN GS-22-008.

PRODUCT No. AND DIMENSIONS

PRODUCT No. (Not emboss packaging)	DIMENSIONS				
	A	B	C	D	E
59453-04111DHLF(4 CONTACTS)	1.5	3.0	3.5	2.5	1.8
59453-05111DHLF(5 CONTACTS)	2.0	3.5	4.0	3.0	2.3
59453-06111DHLF(6 CONTACTS)	2.5	4.0	4.5	3.5	2.8
59453-07111DHLF(7 CONTACTS)	3.0	4.5	5.0	4.0	3.3
59453-08111DHLF(8 CONTACTS)	3.5	5.0	5.5	4.5	3.8
59453-09111DHLF(9 CONTACTS)	4.0	5.5	6.0	5.0	4.3
59453-12111DHLF(12 CONTACTS)	5.5	7.0	7.5	6.5	5.8
59453-13111DHLF(13 CONTACTS)	6.0	7.5	8.0	7.0	6.3

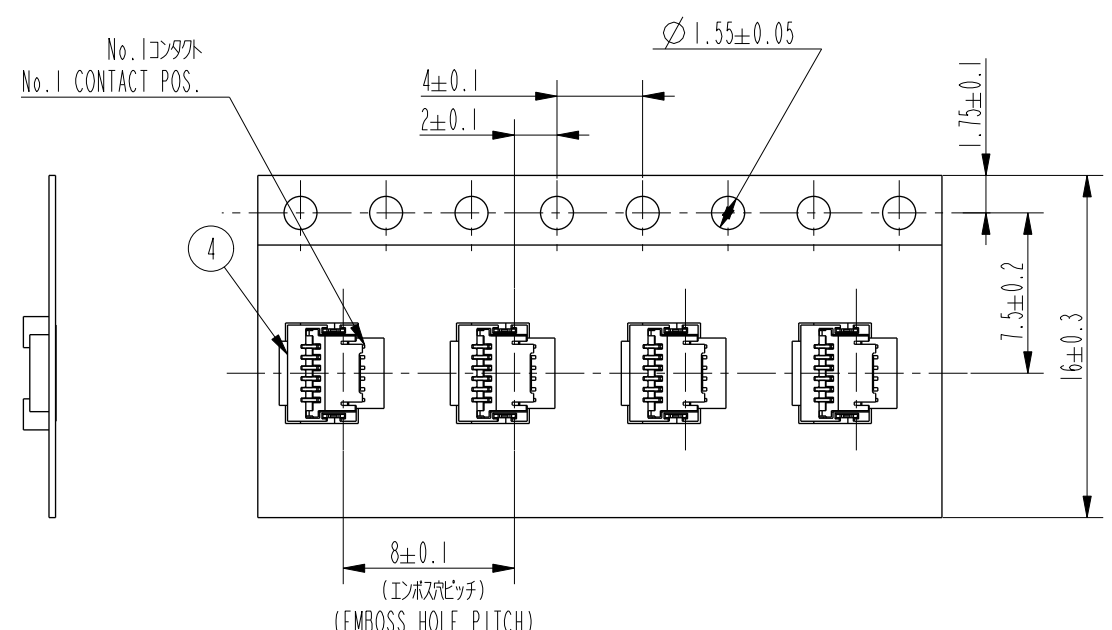
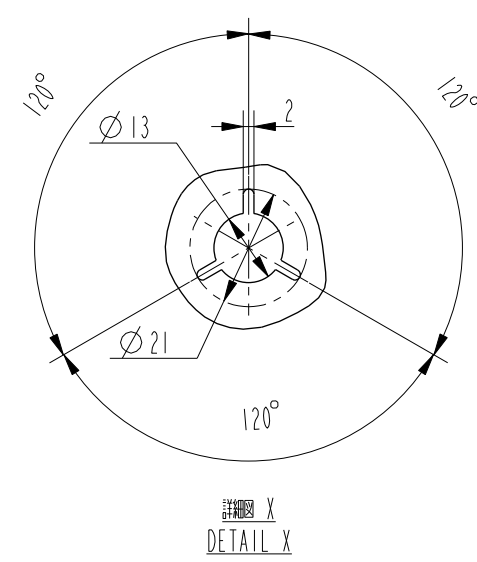
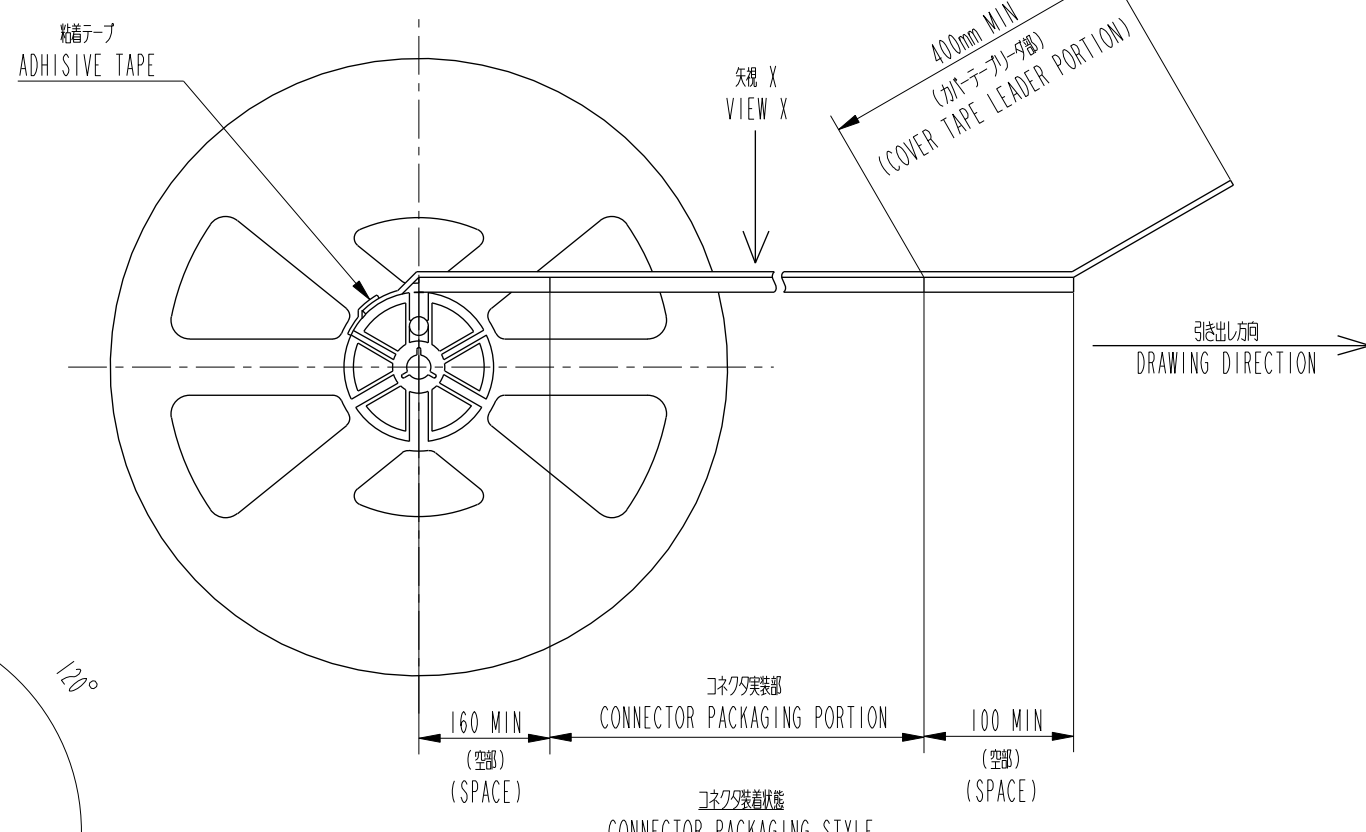
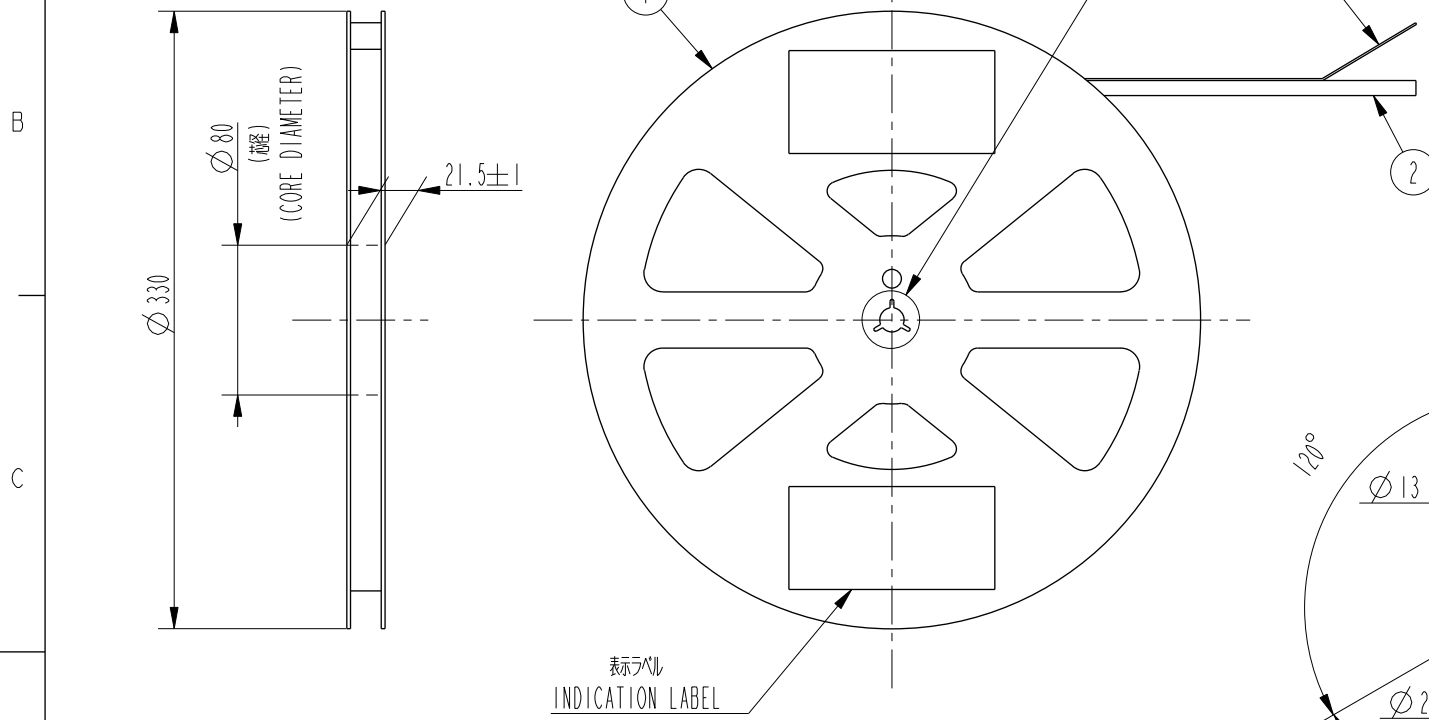
FPC PARTS LIST

部品番号 No.	品名 PART NAME	材質 MATERIAL	記事 NOTE
5	ベースフィルム BASE FILM	ポリイミド POLYIMIDE	
6	導体 CONDUCTOR	銅箔、金めっき、0.1μm以上 COPPER FOIL (PLATING:GOLD 0.1μm)	
7	オーバーレイ OVER LAY	ポリイミド POLYIMIDE	
8	補強版 SUPPORTING TAPE	ポリイミド POLYIMIDE	

注記
熱硬化接着剤を使用し、接着方式は熱圧着とする。
NOTE
ADHISIVE METHOD OF SUPPORTING TAPE SHALL BE HEAT CRIMPING METHOD AND THERMOSETTING ADHISIVE SHALL BE USED

www.fciconnect.com		surface ISO 1302	tolerance std ISO 406 ISO 1101	projection MM
		TOLERANCES UNLESS OTHERWISE SPECIFIED		size A2
Dr	M.Kogo	Mar.16,'15	ANGULAR	Scale N/A
Eng	M.Kogo	Mar.16,'15	LINEAR	
Chr	M.Mioto	Mar.16,'15	3° ±	ECN
Appr	N.Sasame	Mar.16,'15	Product family	59CF
Product family				Spec ref
0.5mmピッチFPCコンタクト ターミナルロングタイプ 0.5mm PITCH FPC CONNECTOR TERMINAL LONG TYPE (下接点タイプ/DOWN SIDE CONTACT TYPE)				Rev. D
catalog no				59453
CUSTOMER				sheet 2 of 12

Product No.	No. of Contacts
59453-041110EHLF	4 Contacts
59453-051110EHLF	5 Contacts
59453-061110EHLF	6 Contacts
59453-071110EHLF	7 Contacts
59453-081110EHLF	8 Contacts
59453-091110EHLF	9 Contacts
59453-121110EHLF	12 Contacts
59453-131110EHLF	13 Contacts



部番 No.	品名 PART NAME	型番 PRODUCT No.	材質 MATERIAL	数量 Q'TY	記号 NOTE
1	リール REEL	-----	ポリスチレン POLYSTYRENE	1	色:白又は、黒 帯電防止 COLOR:WHITE OR BLACK, ANTI STATIC
2	プラスチック(エンボス)テープ PLASTIC(EMBOSS)TAPE	-----	PP又は、PET PP or PET	1	帯電防止 ANTI STATIC
3	カバーテープ COVER TAPE	-----	ポリエステル POLYESTER	1	
4	コネクタ(単体) CONNECTOR	59453-__111CHLF	添付図面参照 SEE ATTACHED DRAWING	5,000	接点部:金めっき CONTACT AREA PLATING:GOLD ターミナル部:金めっき TERMINAL AREA PLATING:GOLD

注記
 1. 本製品は、自動実装(SMT)対応、FPC用コネクタのプラスチックテープ梱包品である。
 2. プラスチック(エンボス)テープ及びリールの形状寸法は、JIS C 0806(電子部品のテーピング(表面実装部品))に準ずる。
 3. 製品規格: GS-12-449, 取組説明書: GS-20-098, 梱包規格: GS-14-834

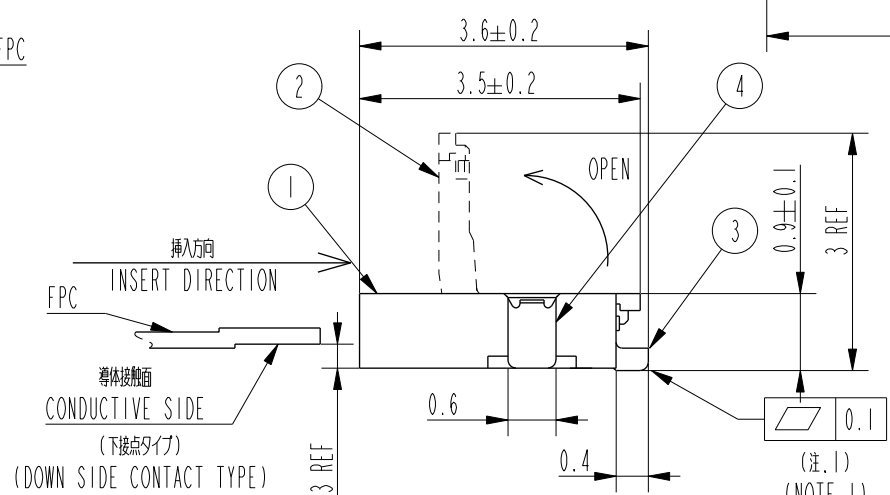
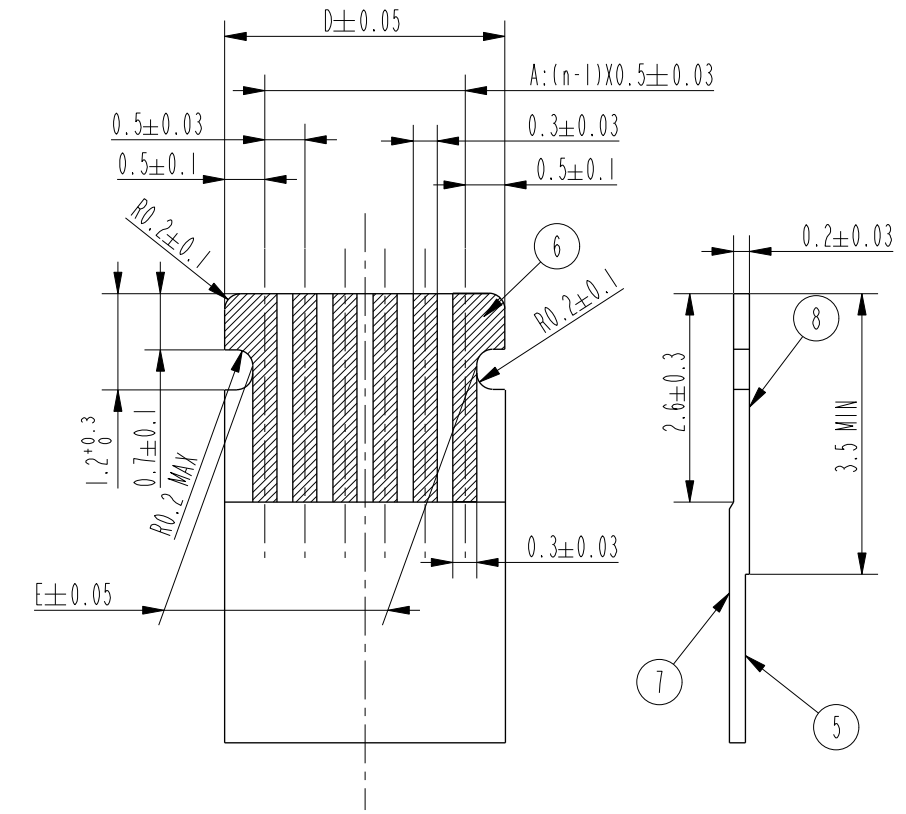
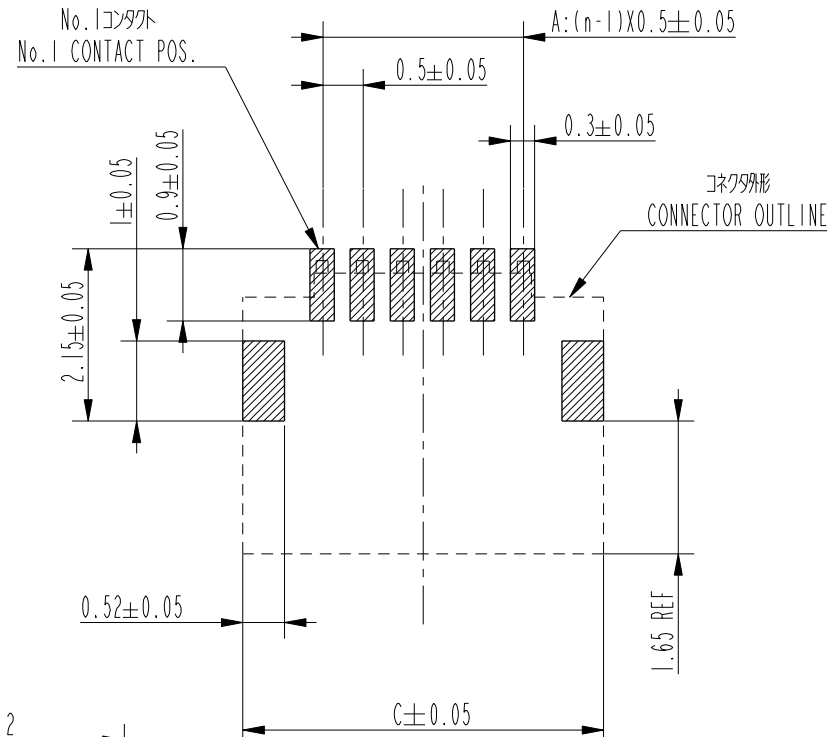
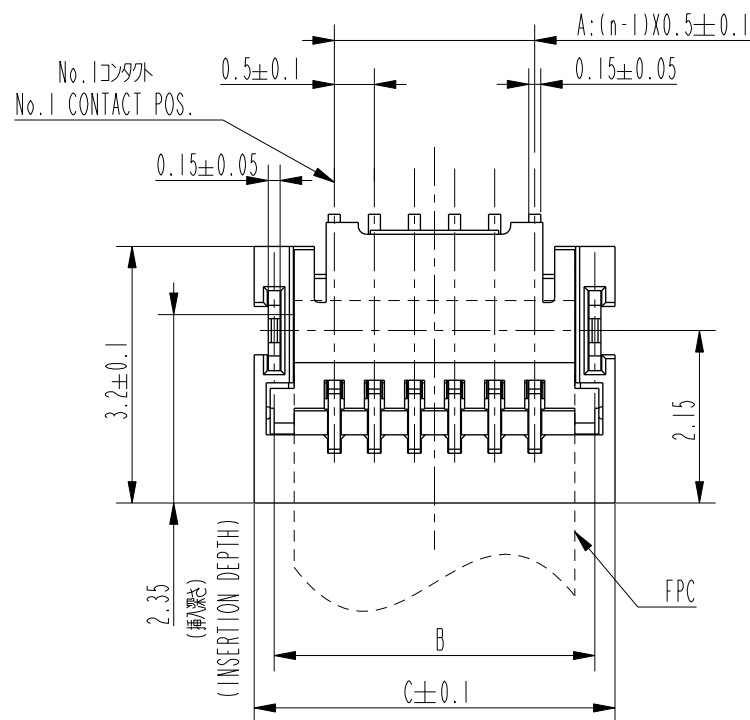
NOTE
 1. THIS IS PLASTIC TAPE PACKAGED CONNECTOR USED FOR FPC AND COPES WITH AUTOMATIC MOUNTING(SMT)
 2. SEE JIS C 0806 (PACKING OF ELECTRONIC COMPONENTS ON CONTINUOUS TAPES (SURFACE MOUNTING DEVICES))
 3. Product SPEC: GS-12-449
 APPLICATION SPEC: GS-20-098
 PACKAGING SPEC: GS-14-834

Copyright FCI.

www.fciconnect.com		surface ISO 1302	tolerance std ISO 406 ISO 1101	projection	MM
		TOLERANCES UNLESS OTHERWISE SPECIFIED		size A2	Scale N/A
Dr	M.Kogo	Mar.16,'15	ANGULAR	±5	
Eng	M.Kogo	Mar.16,'15	LINEAR		
Chr	M.Mioto	Mar.16,'15	5° ±		ECN
Appr	N.Sasame	Mar.16,'15	Product family	59CF	Spec ref
FCI		プラスチックテープパッケージ 0.5mmピッチFPCコネクタ PLASTIC TAPE PACKAGED 0.5mm PITCH FPC CONNECTOR (下接点タイプ/DOWN SIDE CONTACT TYPE)		59453	Rev. D
catalog no		See table		CUSTOMER	sheet 3 of 12

推奨基板パターン図
RECOMMENDED PCB LAYOUT

推奨FPC寸法
RECOMMENDED FPC



CONNECTOR PARTS LIST

部品番号 No.	部品名 PART NAME	材料 MATERIAL	数量 Q'TY	記事 NOTE
1	ハウジング HOUSING	ガラス繊維入り耐熱樹脂 UL94V-0 GLASS FILLED THERMOPLASTIC RESIN	1	色:黒 ハロゲンフリー COLOR:BLACK, HALOGEN FREE
2	アクチュエータ ACTUATOR	ガラス繊維入り耐熱樹脂 UL94V-0 GLASS FILLED THERMOPLASTIC RESIN	1	色:黒 ハロゲンフリー COLOR:BLACK, HALOGEN FREE
3	コンタクト CONTACT	銅合金 COPPER ALLOY	n	接点部:金めっき CONTACT AREA PLATING:GOLD 端子部:金めっき TERMINAL AREA PLATING:GOLD 下地ニッケルめっき UNDER Ni PLATING
4	補強金具 FIXING TAB	黄銅 BRASS	2	めっき:錫めっき(鉛フリー)下地ニッケルめっき PLATING:TIN(LEAD FREE) UNDER Ni PLATING

注記 / NOTE
 1. コンタクト、補強金具の平均厚さは0.1以内
 1. COPLANARITY FOR CONTACT TERMINAL AND FIXING TAB MUST BE WITHIN 0.1mm.
 2. 本製品は、GS-22-008に記載されたヨーロッパ指令と他国の規制に適合しています。
 2. THIS PRODUCT MEETS EUROPEAN UNION DIRECTIVES AND OTHER COUNTRY REGULATIONS AS DESCRIBED IN GS-22-008.

PRODUCT No. AND DIMENSIONS

PRODUCT No. (Not emboss packaging)	DIMENSIONS				
	A	B	C	D	E
59453-04111CHLF(4 CONTACTS)	1.5	3.0	3.5	2.5	1.8
59453-05111CHLF(5 CONTACTS)	2.0	3.5	4.0	3.0	2.3
59453-06111CHLF(6 CONTACTS)	2.5	4.0	4.5	3.5	2.8
59453-07111CHLF(7 CONTACTS)	3.0	4.5	5.0	4.0	3.3
59453-08111CHLF(8 CONTACTS)	3.5	5.0	5.5	4.5	3.8
59453-09111CHLF(9 CONTACTS)	4.0	5.5	6.0	5.0	4.3
59453-12111CHLF(12 CONTACTS)	5.5	7.0	7.5	6.5	5.8
59453-13111CHLF(13 CONTACTS)	6.0	7.5	8.0	7.0	6.3

FPC PARTS LIST

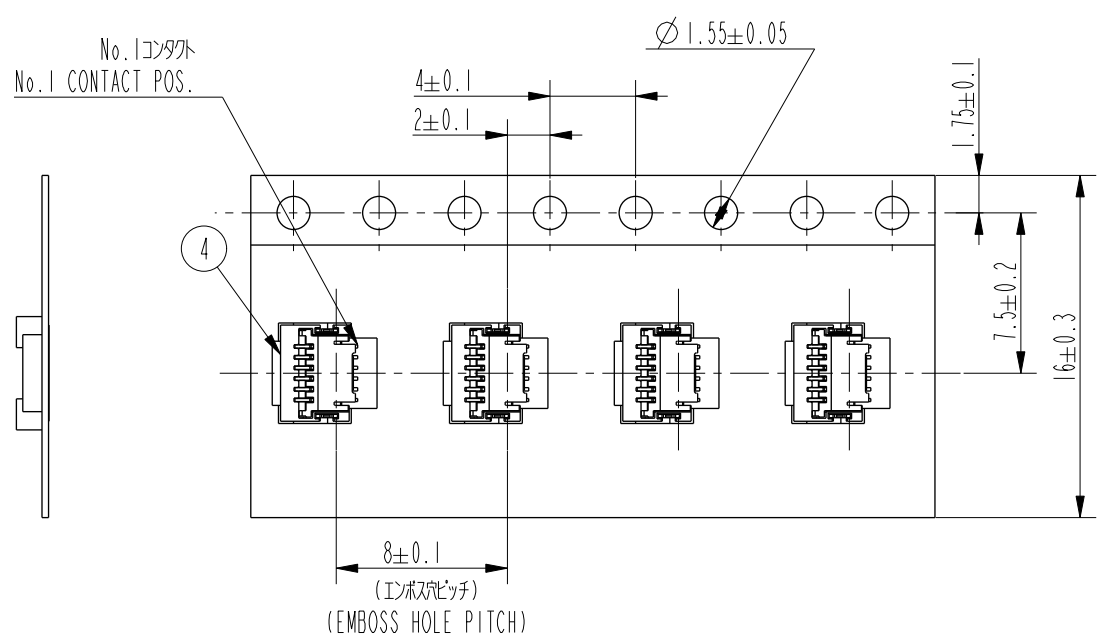
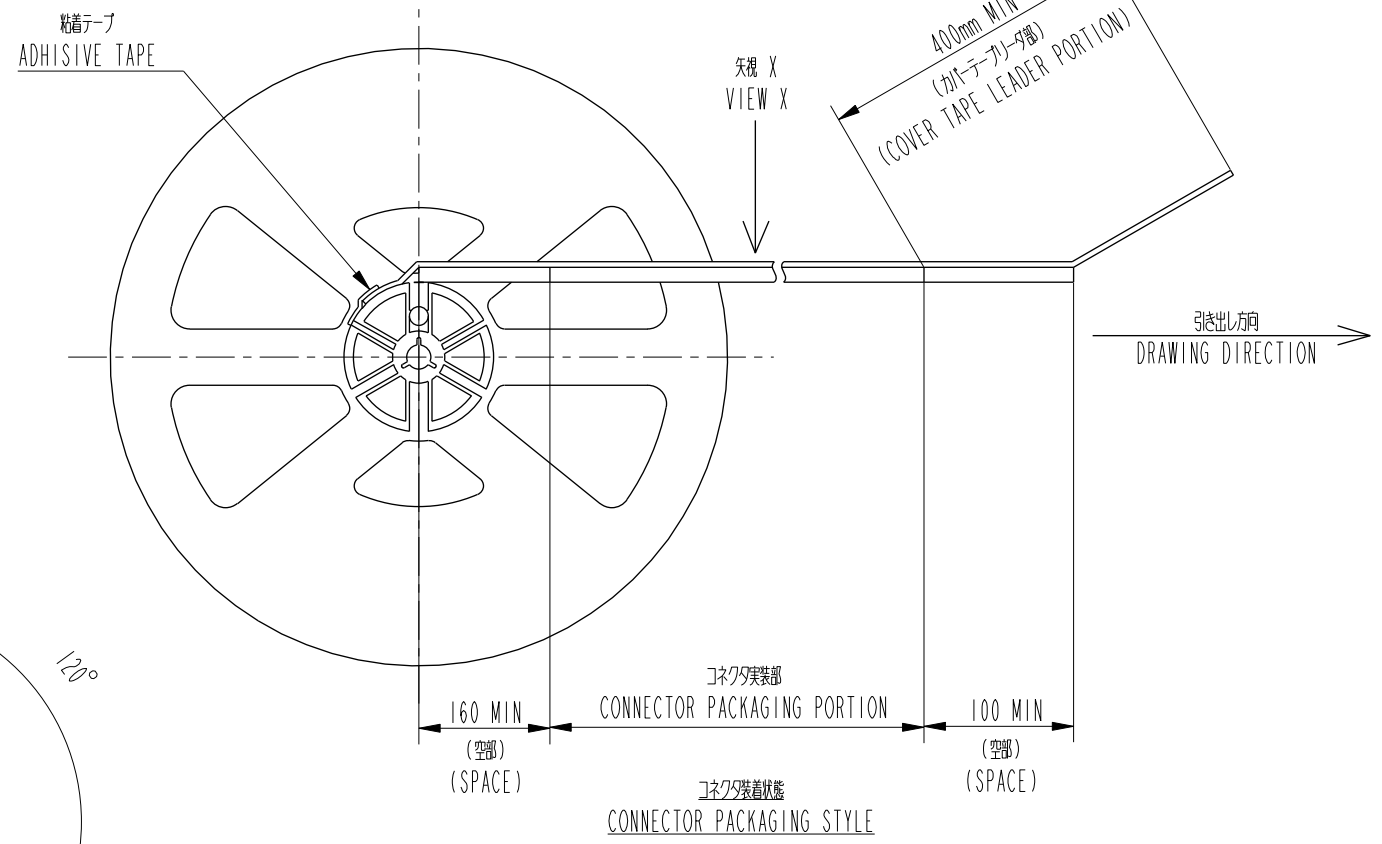
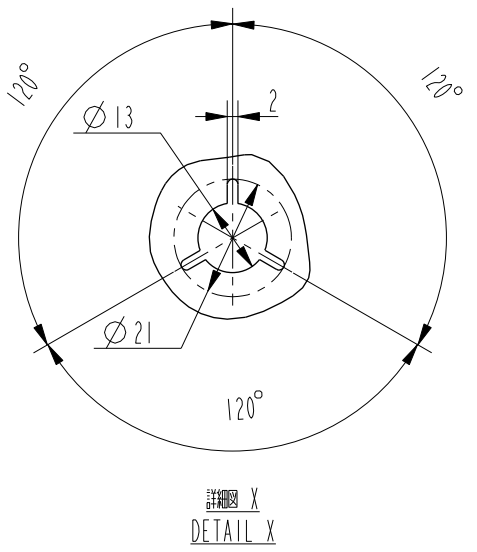
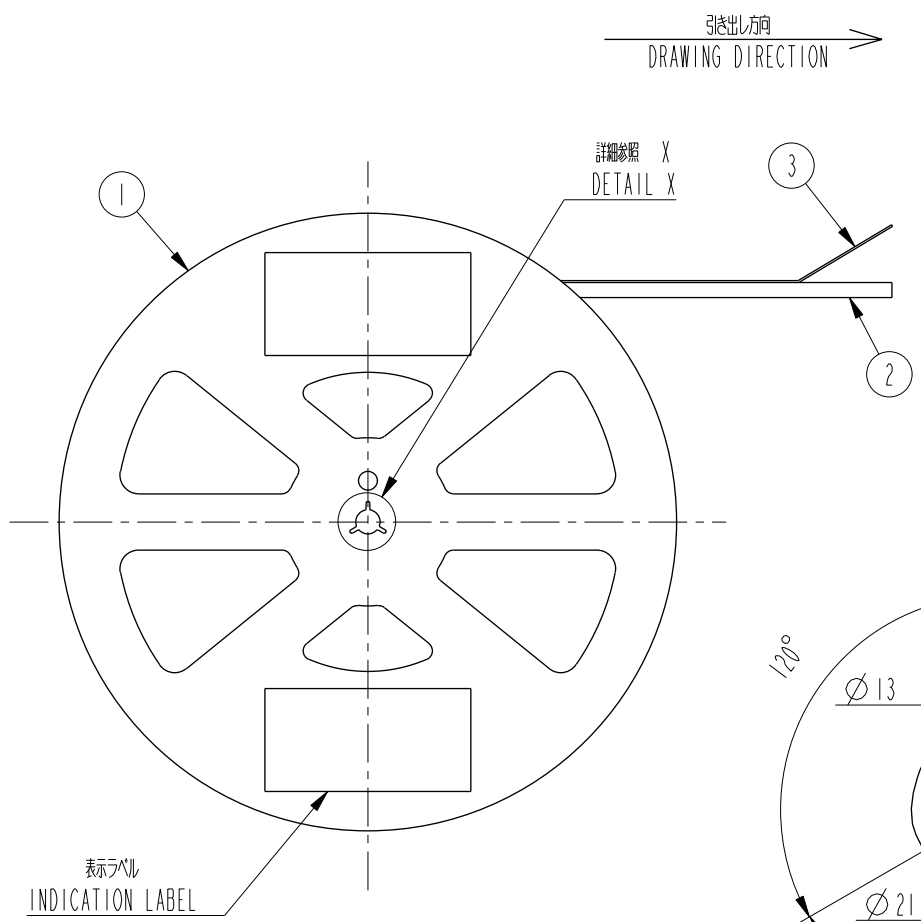
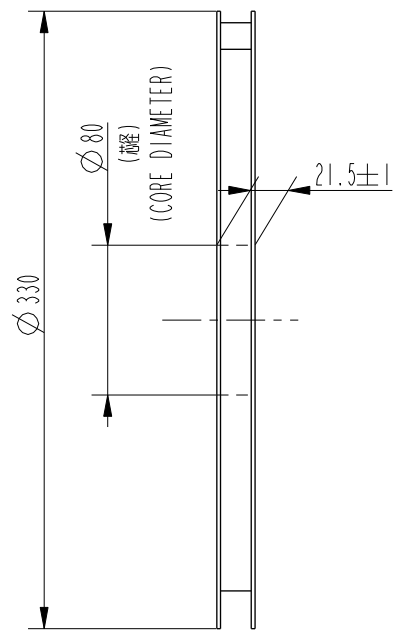
部品番号 No.	品名 PART NAME	材質 MATERIAL	記事 NOTE
5	ベースフィルム BASE FILM	ポリイミド POLYIMIDE	
6	導体 CONDUCTOR	銅箔、金めっき、0.1μm以上 COPPER FOIL (PLATING:GOLD 0.1μm)	
7	オーバーレイ OVER LAY	ポリイミド POLYIMIDE	
8	補強版 SUPPORTING TAPE	ポリイミド POLYIMIDE	

注記
 熱硬化接着剤を使用し、接着方式は熱圧着とする。

NOTE
 ADHISIVE METHOD OF SUPPORTING TAPE SHALL BE HEAT CRIMPING METHOD AND THERMOSETTING ADHISIVE SHALL BE USED

www.fciconnect.com		surface ISO 1302	tolerance std ISO 406 ISO 1101	projection	MM
		TOLERANCES UNLESS OTHERWISE SPECIFIED		size A2	Scale N/A
Dr	M.Kogo	Mar.16,'15	ANGULAR	±0.3	ECN
Eng	M.Kogo	Mar.16,'15	LINEAR		Spec ref
Chr	M.Mioto	Mar.16,'15	3° ±		
Appr	N.Sasame	Mar.16,'15	Product family	59CF	
rev	ecn no	dr	date	0.5mmピッチFPCコネクタ ターミナルショートタイプ	
A	J08-0261	M.K	Jun.19,'08	0.5mm PITCH FPC CONNECTOR TERMINAL SHORT TYPE	
B	J09-0101	M.K	Mar.12,'09	下接点タイプ/ DOWN SIDE CONTACT TYPE	
C	J10-0167	M.K	Jun.14,'10		
D	ELK-J-20602-1	M.K	Mar.16,'15		
FCI			catalog no	59453	Rev. D
PDS: Rev :D			STATUS:Released	Printed: Apr 01, 2015	

Product No.	No. of Contacts
59453-041110ETHLF	4 Contacts
59453-051110ETHLF	5 Contacts
59453-061110ETHLF	6 Contacts
59453-071110ETHLF	7 Contacts
59453-081110ETHLF	8 Contacts
59453-091110ETHLF	9 Contacts
59453-121110ETHLF	12 Contacts
59453-131110ETHLF	13 Contacts



VIEW X

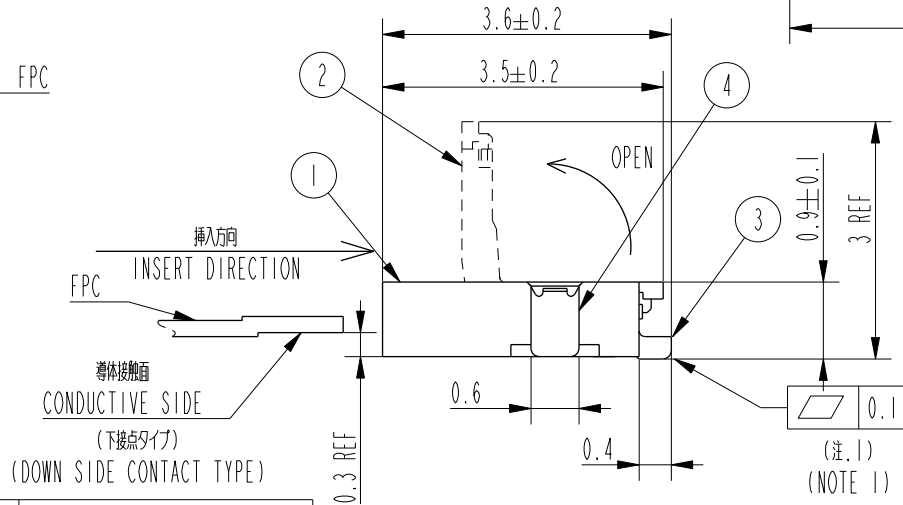
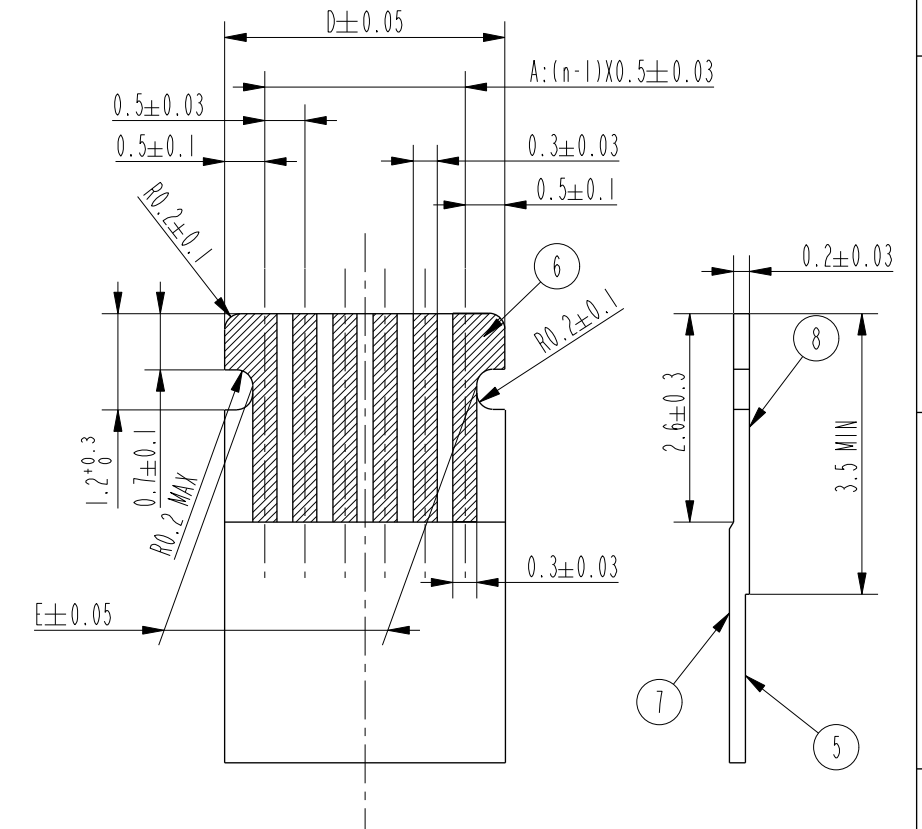
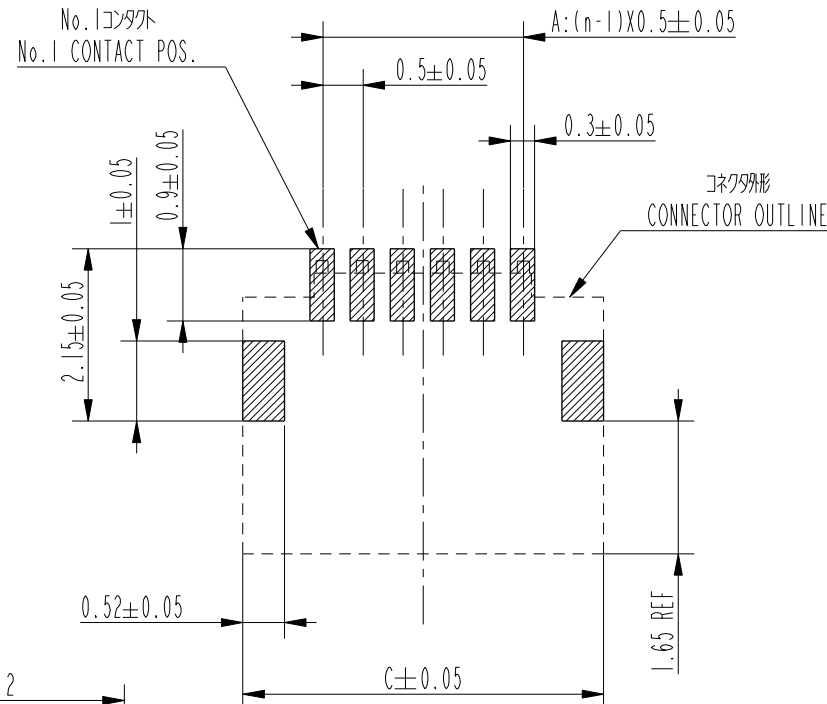
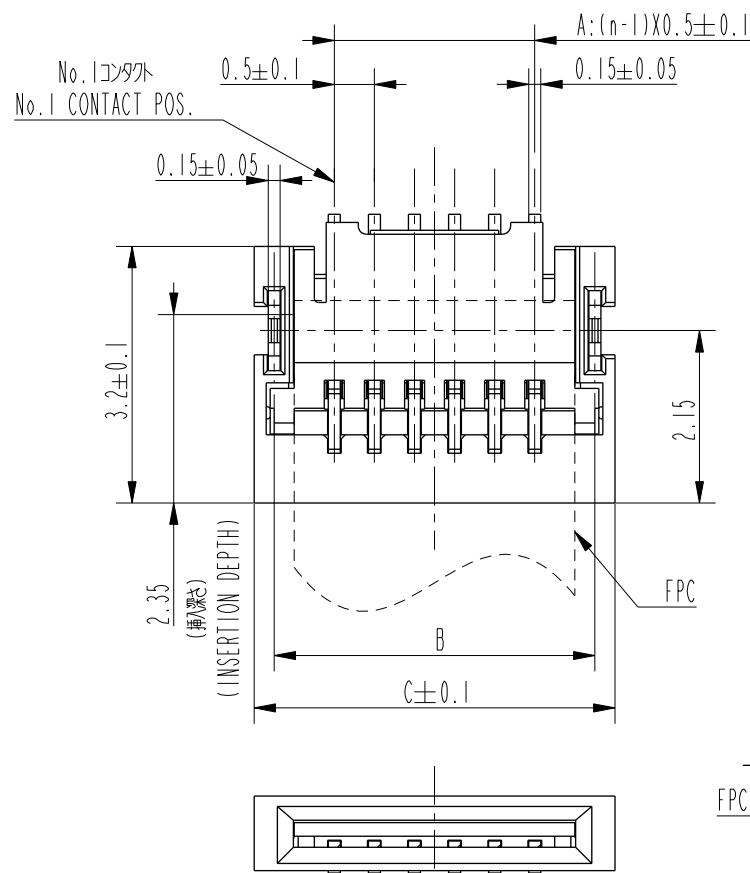
部番 No.	品名 PART NAME	型番 PRODUCT No.	材質 MATERIAL	数量 Q'TY	記号 NOTE
1	リール REEL	-----	ポリスチレン POLYSTYRENE	1	色:白又は、黒、帯電防止 COLER:WHITE OR BLACK, ANTI STATIC
2	プラスチック(エンボス)テープ PLASTIC(EMBOSS)TAPE	-----	PP又は、PET PP or PET	1	帯電防止 ANTI STATIC
3	カバーテープ COVER TAPE	-----	ポリエステル POLYESTER	1	
4	コネクタ(単体) CONNECTOR	59453-__1111THLF	添付図面参照 SEE ATTACHED DRAWING	5,000	接点部:金めっき CONTACT AREA PLATING:GOLD ターミナル部:金めっき TERMINAL AREA PLATING:GOLD

注記
 1. 本製品は、自動実装(SMT)対応、FPC用コネクタのプラスチックテープ巻品である。
 2. プラスチック(エンボス)テープ及びリールの形状寸法は、JIS C 0806(電子部品のテーピング)(表面実装部品)に準ずる。
 3. 製品規格: GS-12-449, 取扱い明書: GS-20-098, 梱包規格: GS-14-834
 NOTE
 1. THIS IS PLASTIC TAPE PACKAGED CONNECTOR USED FOR FPC AND COPES WITH AUTOMATIC MOUNTING(SMT)
 2. SEE JIS C 0806 (PACKING OF ELECTRONIC COMPONENTS ON CONTINUOUS TAPES (SURFACE MOUNTING DEVICES))
 3. Product SPEC: GS-12-449
 APPLICATION SPEC: GS-20-098
 PACKAGING SPEC: GS-14-834

www.fciconnect.com		surface ISO 1302	tolerance std ISO 406 ISO 1101	projection	MM
		TOLERANCES UNLESS OTHERWISE SPECIFIED		size A2	Scale N/A
Dr M.Kogo	Mar.16,'15	ANGULAR	LINEAR	±5	ECN
Eng M.Kogo	Mar.16,'15	5° ±			
Chr M.Mioto	Mar.16,'15	Product family		59CF	Spec ref
Appr N.Sasame	Mar.16,'15	Product family		59CF	Spec ref
rev	ecn no	dr	date		
A	J08-0261	M.K	Jun.19,'08		
B	J09-0101	M.K	Mar.12,'09		
C	J10-0167	M.K	Jun.14,'10		
D	ELX-J-20602-1	M.K	Mar.16,'15		
FCI		プラスチックテープパッケージ 0.5mmピッチFPCコネクタ PLASTIC TAPE PACKAGED 0.5mm PITCH FPC CONNECTOR (下接点タイプ/DOWN SIDE CONTACT TYPE)		59453	Rev. D
catalog no		CUSTOMER		sheet 5 of 12	

推奨基板パターン図
RECOMMENDED PCB LAYOUT

推奨FPC寸法
RECOMMENDED FPC



CONNECTOR PARTS LIST

部品番号 No.	部品名 PART NAME	材料 MATERIAL	数量 Q'TY	記事 NOTE
1	ハウジング HOUSING	ガラス繊維入り耐熱樹脂 UL94V-0 GLASS FILLED THERMOPLASTIC RESIN	1	色:黒 ハロゲンフリー COLOR:BLACK, HALOGEN FREE
2	アクチュエータ ACTUATOR	ガラス繊維入り耐熱樹脂 UL94V-0 GLASS FILLED THERMOPLASTIC RESIN	1	色:白 ハロゲンフリー COLOR:WHITE, HALOGEN FREE
3	コンタクト CONTACT	銅合金 COPPER ALLOY	n	接点部:金めっき CONTACT AREA PLATING:GOLD 端子部:金めっき TERMINAL AREA PLATING:GOLD 下地ニッケルめっき UNDER Ni PLATING
4	補強金具 FIXING TAB	黄銅 BRASS	2	めっき:錫めっき(鉛フリー)下地ニッケルめっき PLATING:TIN(LEAD FREE) UNDER Ni PLATING

注記/NOTE
1. コンタクト、補強金具の平均厚は0.1以内
1. COPLANARITY FOR CONTACT TERMINAL AND FIXING TAB MUST BE WITHIN 0.1mm.
2. アクチュエータの黒点が発生する可能性があります。品質に問題ありません。
2. THIS CONNECTOR WILL OCCUR THE BLACK POINT ON THE SURFACE OF ACTUATOR, IT IS NOT INFLUENCE THE CONNECTOR PERFORMANCE.
3. 本製品は、GS-22-008に記載されたヨーロッパ指令と他国の規制に適合しています。
3. THIS PRODUCT MEETS EUROPEAN UNION DIRECTIVES AND OTHER COUNTRY REGULATIONS AS DESCRIBED IN GS-22-008.

n = 極数
n = No. OF CONTACTS

PRODUCT No. AND DIMENSIONS

PRODUCT No.	DIMENSIONS				
	A	B	C	D	E
59453-04111THLF(4 CONTACTS)	1.5	3.0	3.5	2.5	1.8
59453-05111THLF(5 CONTACTS)	2.0	3.5	4.0	3.0	2.3
59453-06111THLF(6 CONTACTS)	2.5	4.0	4.5	3.5	2.8
59453-07111THLF(7 CONTACTS)	3.0	4.5	5.0	4.0	3.3
59453-08111THLF(8 CONTACTS)	3.5	5.0	5.5	4.5	3.8
59453-09111THLF(9 CONTACTS)	4.0	5.5	6.0	5.0	4.3
59453-12111THLF(12 CONTACTS)	5.5	7.0	7.5	6.5	5.8
59453-13111THLF(13 CONTACTS)	6.0	7.5	8.0	7.0	6.3

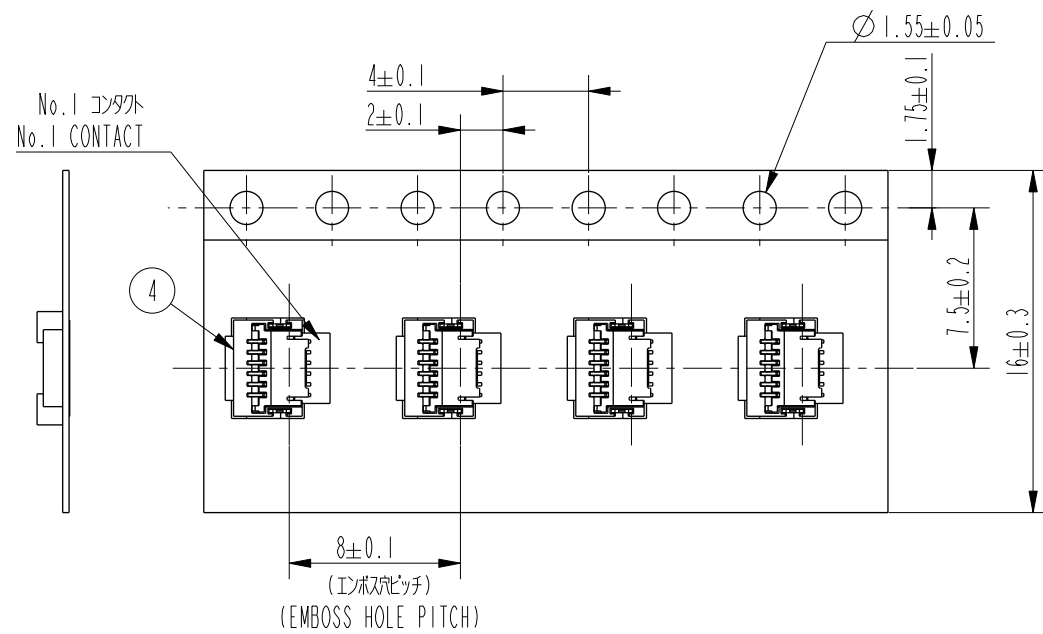
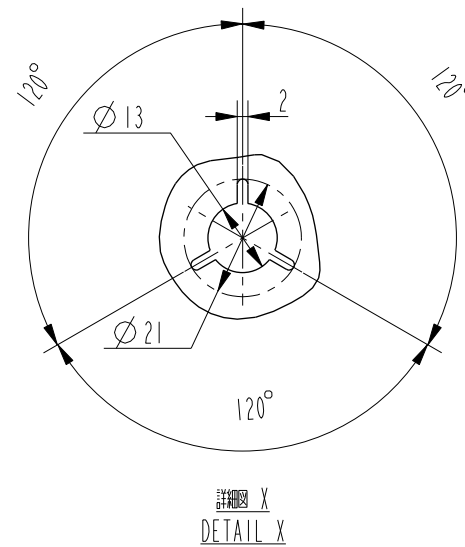
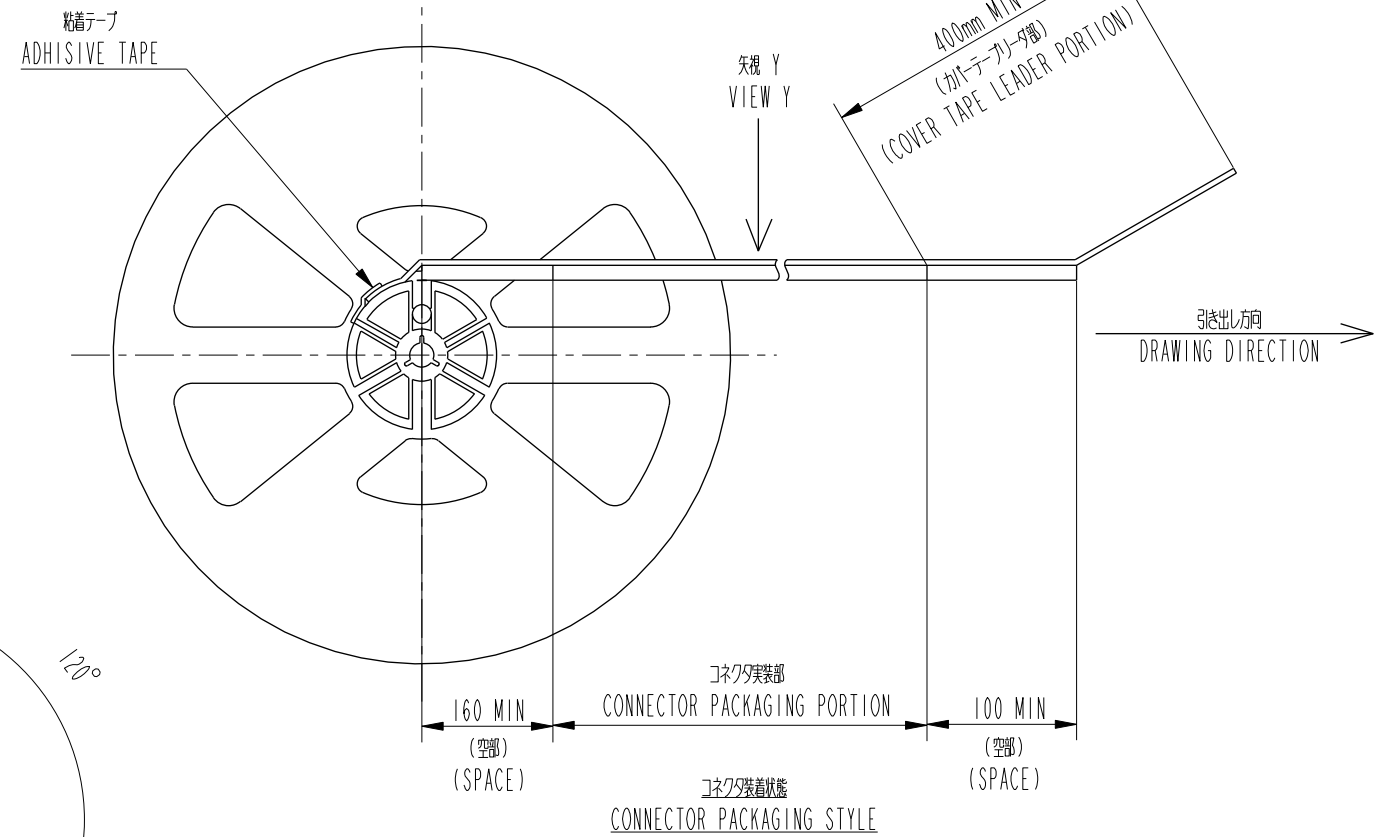
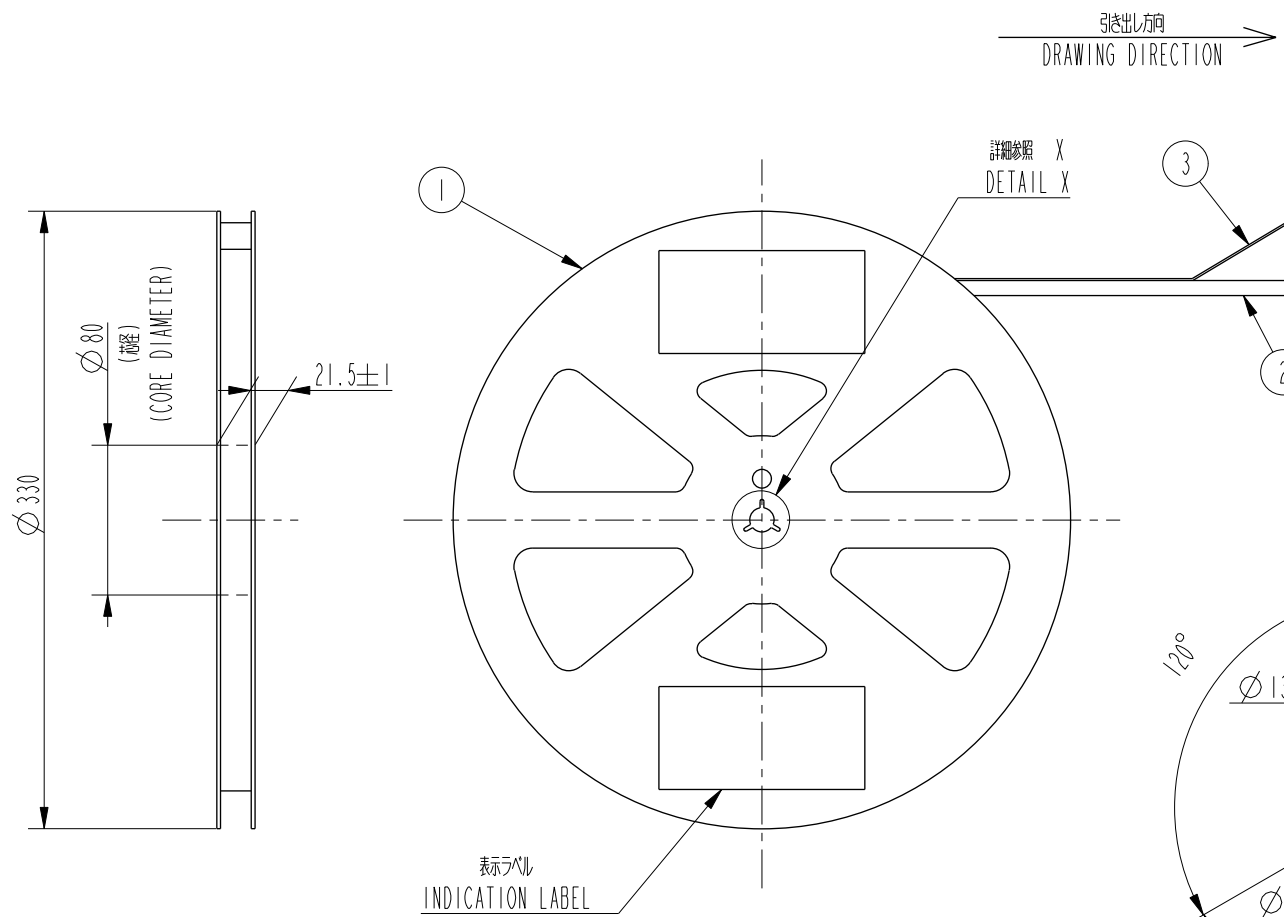
FPC PARTS LIST

部品番号 No.	品名 PART NAME	材質 MATERIAL	記事 NOTE
5	ベースフィルム BASE FILM	ポリイミド POLYIMIDE	
6	導体 CONDUCTOR	銅箔、金めっき、0.1μm以上 COPPER FOIL (PLATING:GOLD 0.1μm)	
7	オーバーレイ OVER LAY	ポリイミド POLYIMIDE	
8	補強版 SUPPORTING TAPE	ポリイミド POLYIMIDE	

注記
熱硬化接着剤を使用し、接着方式は熱圧着とする。
NOTE
ADHISIVE METHOD OF SUPPORTING TAPE SHALL BE HEAT CRIMPING METHOD AND THERMOSETTING ADHISIVE SHALL BE USED

www.fciconnect.com		surface ISO 1302	tolerance std ISO 406 ISO 1101	projection MM
		TOLERANCES UNLESS OTHERWISE SPECIFIED		size A2
Dr	M.Kogo	Mar.16,'15	ANGULAR	Scale N/A
Eng	M.Kogo	Mar.16,'15	LINEAR	±0.3
Chr	M.Mioto	Mar.16,'15	3° ±	ECN
Appr	N.Sasame	Mar.16,'15	Product family	59CF Spec ref
rev	ecn no	dr	date	
A	J08-0261	M.K	Jun.19,'08	
B	J09-0101	M.K	Mar.12,'09	
C	J10-0167	M.K	Jun.14,'10	
D	ELX-J-20602-1	M.K	Mar.16,'15	
FCI		0.5mmピッチFPCコネクタ ターミナルショートタイプ 0.5mm PITCH FPC CONNECTOR TERMINAL SHORT TYPE 下地黒、アクチュエータ白色/DOWN SIDE CONTACT, ACTUATOR WHITE		Rev. D
catalog no		59453		sheet 6 of 12

PRODUCT No.	No. OF CONTACTS
59453-041110EBHLF	4 CONTACTS
59453-051110EBHLF	5 CONTACTS



部番 No.	品名 PART NAME	型番 PRODUCT No.	材質 MATERIAL	数量 Q'TY	記事 NOTE
1	リール REEL	-----	ポリスチレン POLYSTYRENE	1	色:白又は、黒、帯電防止 COLOR:WHITE OR BLACK, ANTI STATIC
2	プラスチック(エンボス)テープ PLASTIC(EMBOSS)TAPE	-----	PP又は、PET PP or PET	1	帯電防止 ANTI STATIC
3	カバーテープ COVER TAPE	-----	ポリエステル POLYESTER	1	
4	コネクタ(単体) CONNECTOR	59453-0-111BHLF	添付図面参照 SEE ATTACHED DRAWING	5,000	接点部:金めっき CONTACT AREA PLATING:GOLD ターミナル部:金めっき TERMINAL AREA PLATING:GOLD

注記

1. 本製品は、自動実装(SMT)対応、FPC用コネクタのプラスチックテープ梱包品である。
2. プラスチック(エンボス)テープ及びリールの形状寸法は、JIS C 0806(電子部品のテーピング)(表面実装部品)に準ずる。
3. 製品規格: GS-12-449, 取扱い明書: GS-20-098, 梱包規格: GS-14-834

NOTE

1. THIS IS PLASTIC TAPE PACKAGED CONNECTOR USED FOR FPC AND COPES WITH AUTOMATIC MOUNTING(SMT)
2. SEE JIS C 0806 (PACKING OF ELECTRONIC COMPONENTS ON CONTINUOUS TAPES (SURFACE MOUNTING DEVICES))
3. Product SPEC: GS-12-449
APPLICATION SPEC: GS-20-098
PACKAGING SPEC: GS-14-834

rev	ecn no	dr	date
A	J08-0261	M.K	Jun.19,'08
B	J09-0101	M.K	Mar.12,'09
C	J10-0167	M.K	Jun.14,'10
D	ELX-J-20602-1	M.K	Mar.16,'15
-	-	-	-
-	-	-	-
-	-	-	-

www.fciconnect.com		surface ISO 1302	tolerance std ISO 406	projection ISO 1101	MM
		TOLERANCES UNLESS OTHERWISE SPECIFIED			
Dr	M.Kogo	Mar.16,'15	ANGULAR	size A2	Scale N/A
Eng	M.Kogo	Mar.16,'15	LINEAR	±5	
Chr	M.Mioto	Mar.16,'15	5° ±	ECN	
Appr	N.Sasame	Mar.16,'15	Product family	59CF	Spec ref
FCI		プラスチックテープパッケージ 0.5mmピッチFPCコネクタ PLASTIC TAPE PACKAGED 0.5mm PITCH FPC CONNECTOR (下接点タイプ/DOWN SIDE CONTACT TYPE)		59453	Rev. D
catalog no		CUSTOMER		sheet 7 of 12	

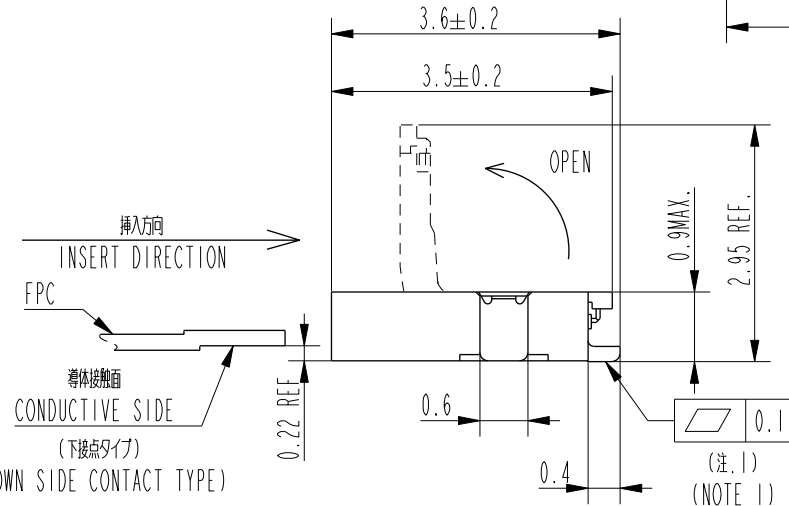
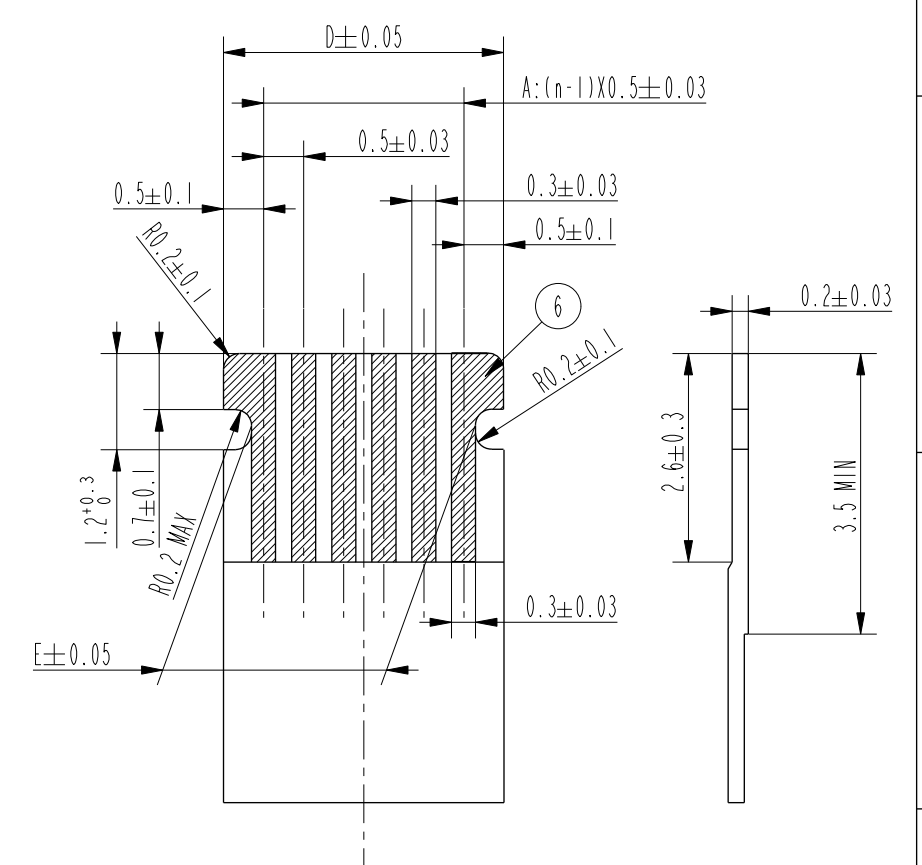
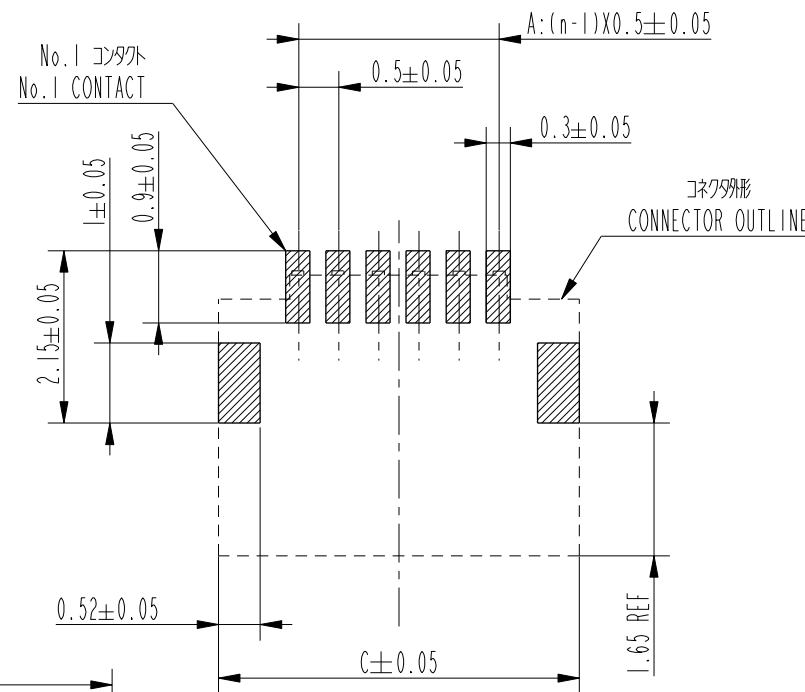
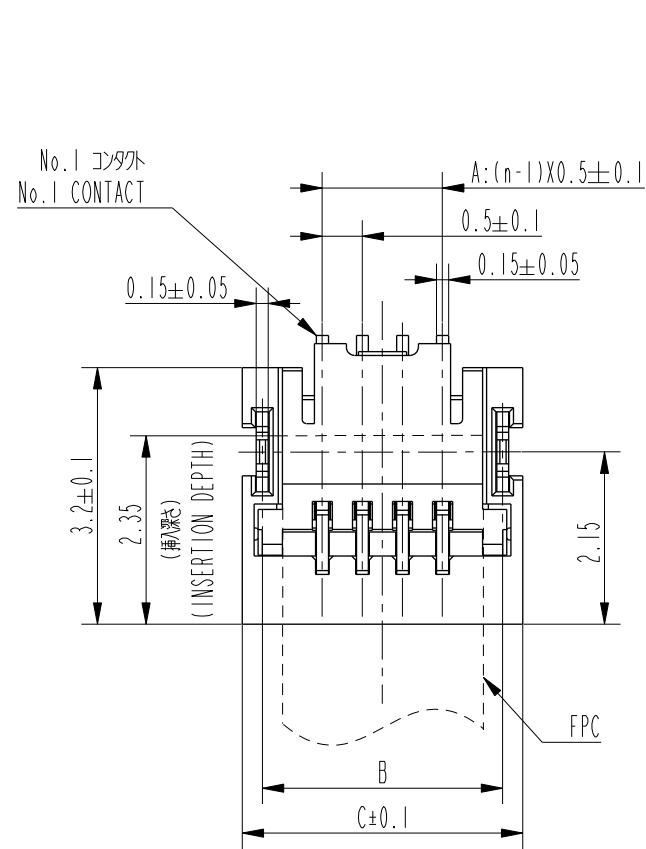
PDS: Rev :D

STATUS:Released

Printed: Apr 01, 2015

推奨基板パターン図
RECOMMENDED PCB LAYOUT

推奨FPC寸法
RECOMMENDED FPC



CONNECTOR PARTS LIST

部品番号 No.	部品名 PART NAME	材料 MATERIAL	数量 Q'TY	記号 NOTE
1	ハウジング HOUSING	ガラス繊維入り耐熱樹脂 UL94V-0 GLASS FILLED THERMOPLASTIC RESIN	1	色:黒, ハロゲンフリー COLOR:BLACK, HALOGEN FREE
2	アクチュエータ ACTUATOR	ガラス繊維入り耐熱樹脂 GLASS FILLED THERMOPLASTIC RESIN	1	色:黒, ハロゲンフリー COLOR:BLACK, HALOGEN FREE
3	コンタクト CONTACT	銅合金 COPPER ALLOY	n	接点部:金めっき CONTACT AREA PLATING:GOLD 端子部:金めっき TERMINAL AREA PLATING:GOLD 下地ニッケルめっき UNDER Ni PLATING
4	補強金具 FIXING TAB	黄銅 BRASS	2	めっき:錫めっき(鉛フリー)下地ニッケルめっき PLATING:TIN(LEAD FREE) UNDER Ni PLATING

注記/NOTE
1. コンタクト、補強金具の平均度は0.1以内
1. COPLANARITY FOR CONTACT TERMINAL AND FIXING TAB MUST BE WITHIN 0.1mm.
2. 本製品は、GS-22-008に記載されたヨーロッパ規格と他国の規格に適合しています。
2. THIS PRODUCT MEETS EUROPEAN UNION DIRECTIVES AND OTHER COUNTRY REGULATIONS AS DESCRIBED IN GS-22-008.

n = 極数
n = No. OF CONTACTS

PRODUCT No. AND DIMENSIONS

PRODUCT No. (Not emboss packaging)	DIMENSIONS				
	A	B	C	D	E
59453-04111BHLF(4 CONTACTS)	1.5	3.0	3.5	2.5	1.8
59453-05111BHLF(5 CONTACTS)	2.0	3.5	4.0	3.0	2.3

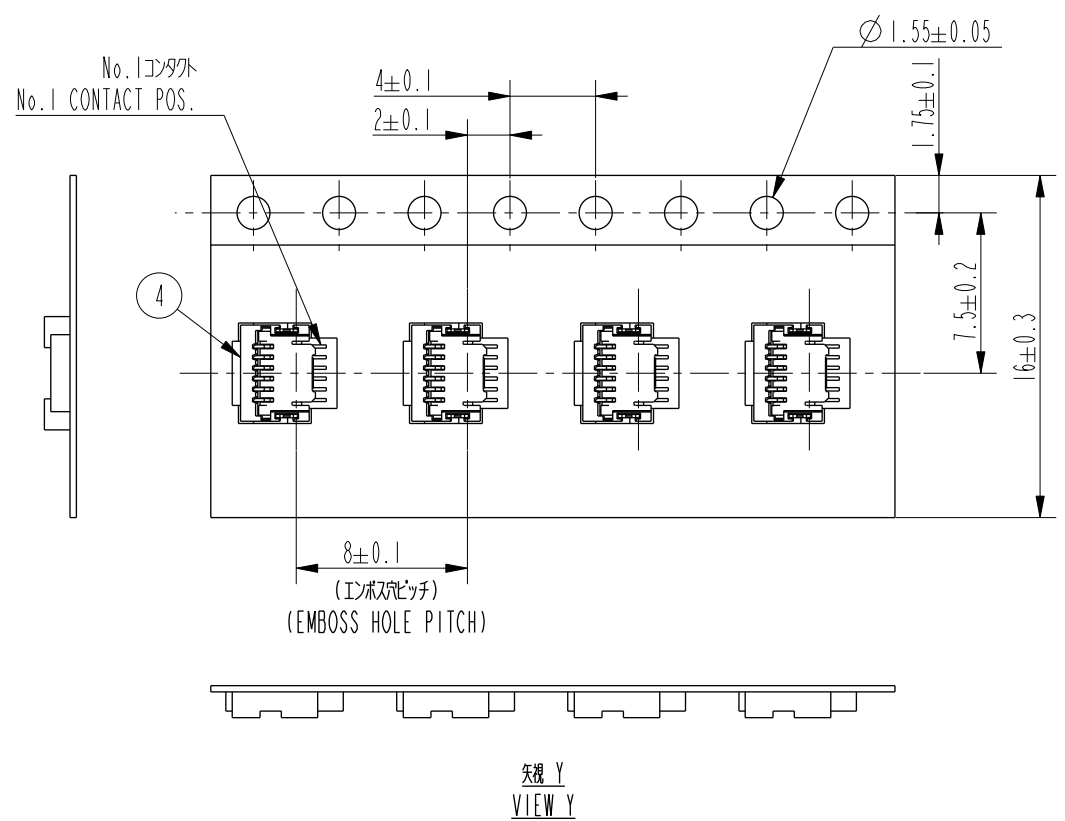
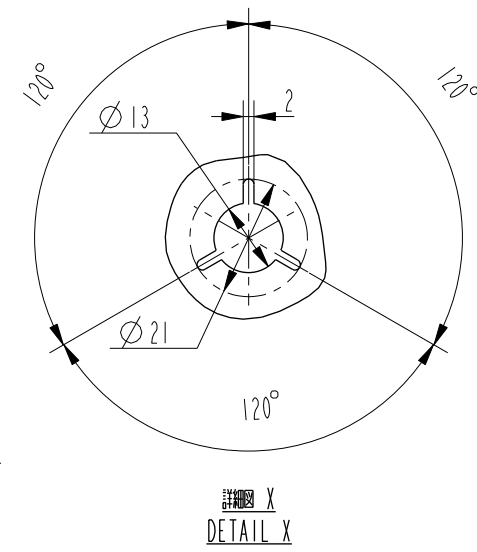
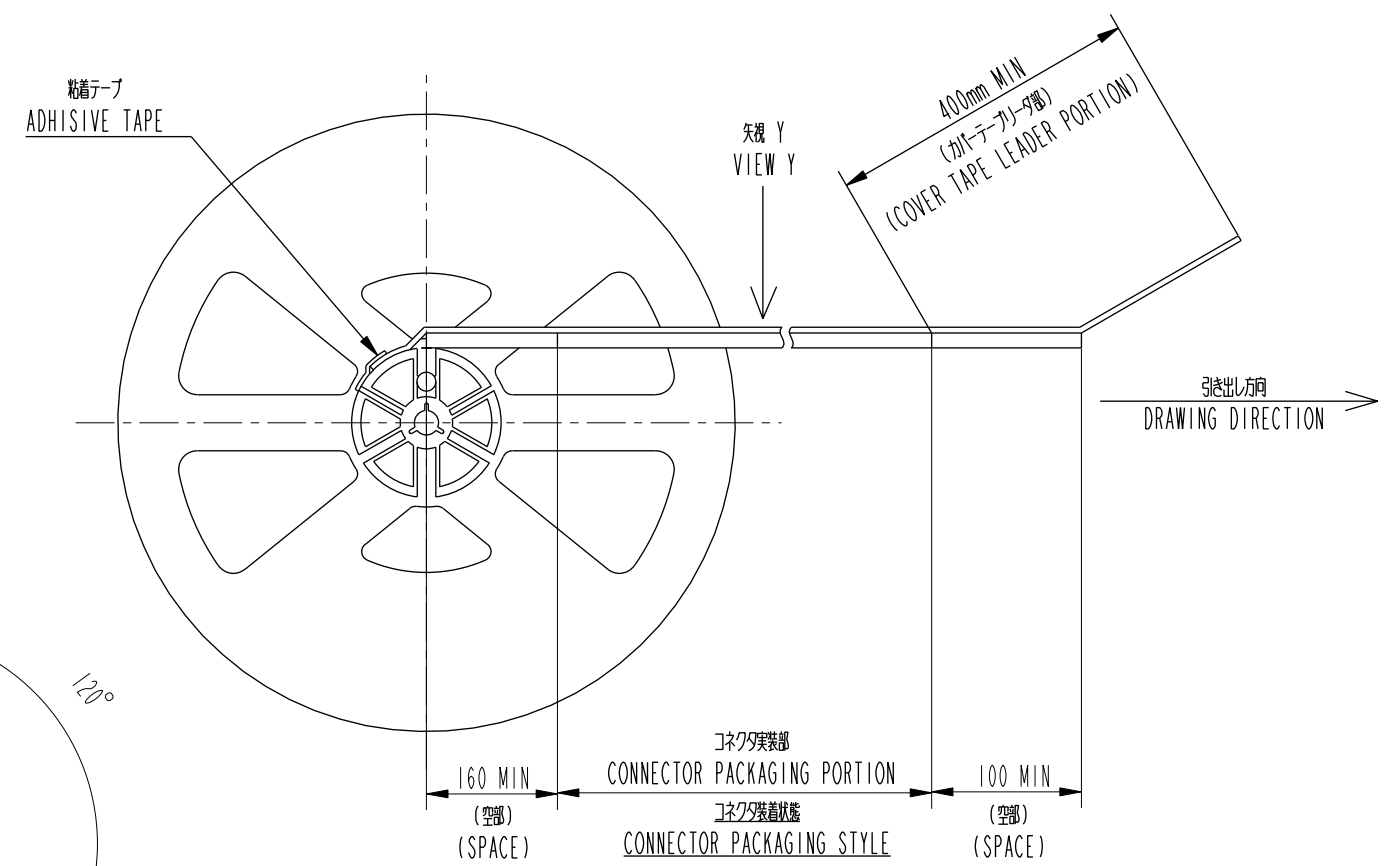
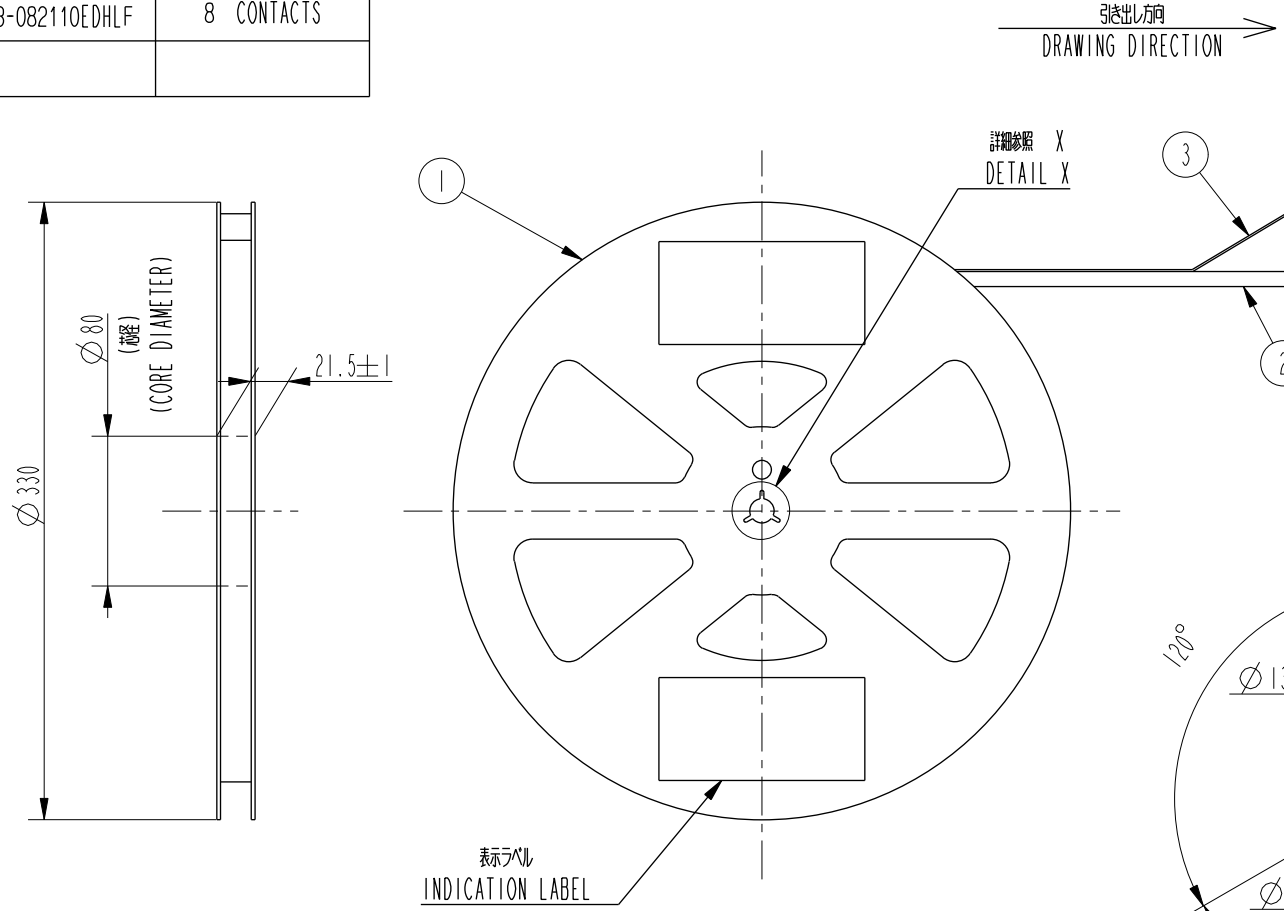
FPC PARTS LIST

部品番号 No.	品名 PART NAME	材質 MATERIAL	記号 NOTE
5	ベースフィルム BASE FILM	ポリイミド POLYIMIDE	
6	導体 CONDUCTOR	銅箔、金めっき、0.1μm以上 COPPER FOIL (PLATING:GOLD 0.1μm)	
7	オーバーレイ OVER LAY	ポリイミド POLYIMIDE	
8	補強版 SUPPORTING TAPE	ポリイミド POLYIMIDE	

注記
熱硬化接着剤を使用し、接着方式は熱圧着とする。
NOTE
ADHESIVE METHOD OF SUPPORTING TAPE SHALL BE HEAT CRIMPING METHOD AND THERMOSETTING ADHISIVE SHALL BE USED

www.fciconnect.com		surface ISO 1302	tolerance std ISO 406 ISO 1101	projection	MM
		TOLERANCES UNLESS OTHERWISE SPECIFIED		size A2	Scale N/A
Dr M.Kogo	Mar.16,'15	ANGULAR		±0.3	
Eng M.Kogo	Mar.16,'15	LINEAR			
Chr M.Mioto	Mar.16,'15	3° ±			ECN
Appr N.Sasame	Mar.16,'15	Product family	59CF		Spec ref
rev	ecn no	dr	date	0.5mmピッチFPCコネクタ ターミナルショートタイプ	
A	J08-0261	M.K	Jun.19,'08	0.5mm PITCH FPC CONNECTOR TERMINAL SHORT TYPE	
B	J09-0101	M.K	Mar.12,'09	下接点、0.9MAX./DOWN SIDE CONTACT, 0.9MAX.)	
C	J10-0167	M.K	Jun.14,'10	Part no	59453
D	ELX-J-20602-1	M.K	Mar.16,'15	Rev.	D
				catalog no	CUSTOMER sheet 8 of 12

PRODUCT No.	NO. OF CONTACTS
59453-042110EDHLF	4 CONTACTS
59453-052110EDHLF	5 CONTACTS
59453-062110EDHLF	6 CONTACTS
59453-082110EDHLF	8 CONTACTS

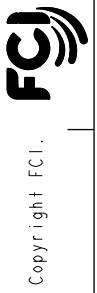


部番 No.	品名 PART NAME	型番 PRODUCT No.	材質 MATERIAL	数量 Q'TY	記号 NOTE
1	リール REEL	-----	ポリスチレン POLYSTYRENE	1	色:白又は黒, 帯電防止 COLER: WHITE OR BLACK, ANTI STATIC
2	プラスチック(エンボス)テープ PLASTIC(EMBOSS)TAPE	-----	PP又は PET PP or PET	1	帯電防止 ANTI STATIC
3	カバーテープ COVER TAPE	-----	ポリエステル POLYESTER	1	
4	コネクタ(単体) CONNECTOR	59453-0.211DHLF	添付図面参照 SEE ATTACHED DRAWING	5,000	接点部:金めっき CONTACT AREA PLATING: GOLD ターミナル部:金めっき TERMINAL AREA PLATING: GOLD

注記
 1. 本製品は、自製実装 (SMT) 対応、FPC用コネクタのプラスチックテープ梱包品である。
 2. プラスチック(エンボス)テープ及びリールの形状寸法は、JIS C 0806 (電子部品のテーピング) (表面実装部品) に準ずる。
 3. 製品規格: GS-12-449, 取扱説明書: GS-20-098, 梱包規格: GS-14-834

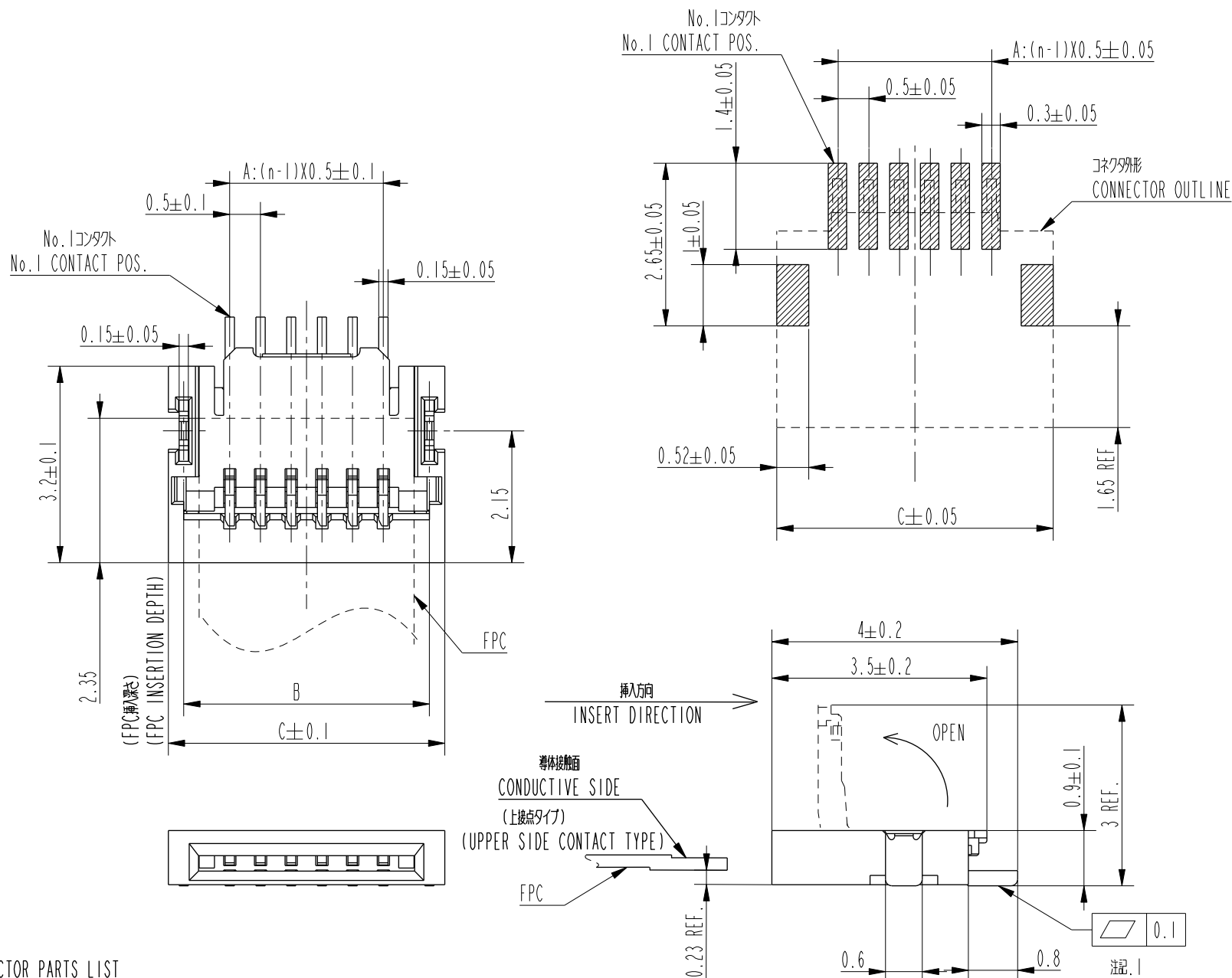
NOTE
 1. THIS IS PLASTIC TAPE PACKAGED CONNECTOR USED FOR FPC AND COPES WITH AUTOMATIC MOUNTING(SMT)
 2. SEE JIS C 0806 (PACKING OF ELECTRONIC COMPONENTS ON CONTINUOUS TAPES (SURFACE MOUNTING DEVICES))
 3. Product SPEC: GS-12-449
 APPLICATION SPEC: GS-20-098
 PACKAGING SPEC: GS-14-834

www.fciconnect.com		surface ISO 1302	tolerance std ISO 406 ISO 1101	projection	MM
		TOLERANCES UNLESS OTHERWISE SPECIFIED		size A2	Scale N/A
Dr M.Kogo	Mar.16,'15	ANGULAR	±5	ECN	
Eng M.Kogo	Mar.16,'15	5° ±		Product family 59DF	Spec ref
Chr M.Mioto	Mar.16,'15				
Appr N.Sasame	Mar.16,'15				
rev	ecn no	dr	date	Product family 59DF	
A	J08-0261	M.K	Jun.19,'08	Product family 59DF	
B	J09-0101	M.K	Mar.12,'09	Product family 59DF	
C	J10-0167	M.K	Jun.14,'10	Product family 59DF	
D	ELX-J-20602-1	M.K	Mar.16,'15	Product family 59DF	
FCI				part no 59453	Rev. D
PLASTIC TAPE PACKAGED 0.5mm PITCH FPC CONNECTOR (上接点タイプ / UPPER SIDE CONTACT TYPE)				catalog no	sheet 9 of 12

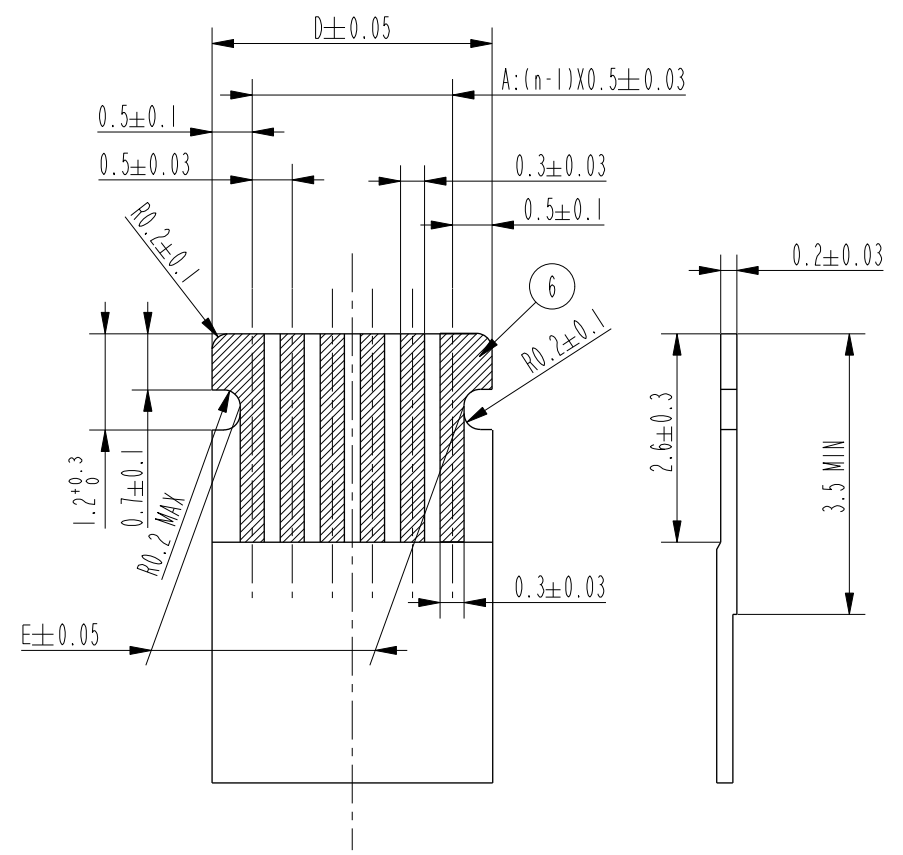


Copyright FCI.

推奨基板パターン図
RECOMMENDED PCB LAYOUT



推奨FPC寸法
RECOMMENDED FPC



CONNECTOR PARTS LIST

部品番号 No.	部品名 PART NAME	材料 MATERIAL	数量 Q'TY	記事 NOTE
1	ハウジング HOUSING	ガラス繊維入り耐熱樹脂 UL94V-0 GLASS FILLED THERMOPLASTIC RESIN	1	色:黒,ハロゲンフリー COLOR:BLACK, HALOGEN FREE
2	アクチュエータ ACTUATOR	ガラス繊維入り耐熱樹脂 UL94V-0 GLASS FILLED THERMOPLASTIC RESIN	1	色:白,ハロゲンフリー COLOR:WHITE, HALOGEN FREE
3	コンタクト CONTACT	銅合金 COPPER ALLOY	n	接点部:金めっき CONTACT AREA PLATING:GOLD 端子部:金めっき TERMINAL AREA PLATING:GOLD ニッケル下地めっき UNDER NICKEL PLATING
4	補強金具 FIXING TAB	黄銅 BRASS	2	めっき:銀めっき(鉛フリー)下地ニッケルめっき PLATING:TIN(LEAD FREE) UNDER Ni PLATING

寸法表 TABLE FOR DIMENSIONS

PRODUCT No. (Not Emboss packaging)	A寸法	B寸法	C寸法	D寸法	E寸法
59453-04211DHLF (4 CONTACTS)	1.5	3.0	3.5	2.5	1.8
59453-05211DHLF (5 CONTACTS)	2.0	3.5	4.0	3.0	2.3
59453-06211DHLF (6 CONTACTS)	2.5	4.0	4.5	3.5	2.8
59453-08211DHLF (8 CONTACTS)	3.5	5.0	5.5	4.5	3.8

FPC PARTS LIST

部品番号 No.	品名 PART NAME	材質 MATERIAL	記事 NOTE
5	ベースフィルム BASE FILM	ポリイミド POLYIMIDE	
6	導体 CONDUCTOR	銅箔, 金めっき, 0.1μm以上 COPPER FOIL (PLATING:GOLD 0.1μm)	
7	オーバーレイ OVER LAY	ポリイミド POLYIMIDE	
8	補強版 SUPPORTING TAPE	ポリイミド POLYIMIDE	

注記
熱硬化接着剤を使用し、接着方式は熱圧着とする。
NOTE
ADHISIVE METHOD OF SUPPORTING TAPE SHALL BE HEAT CRIMPING METHOD AND THERMOSETTING ADHISIVE SHALL BE USED

注記/NOTE
1. コンタクト、補強金具の平坦度は0.1以内
1. COPLANARITY FOR CONTACT TERMINAL AND FIXING TAB MUST BE WITHIN 0.1mm.
2. アクチュエータに黒点が発生する可能性があります。品質に問題ありません。
2. THIS CONNECTOR WILL OCCUR THE BLACK POINT ON THE SURFACE OF ACTUATOR, IT IS NOT INFLUENCE THE CONNECTOR PERFORMANCE.
3. 本製品は、GS-22-008に記載されたヨーロッパ指令と他国の規格に適合しています。
3. THIS PRODUCT MEETS EUROPEAN UNION DIRECTIVES AND OTHER COUNTRY REGULATIONS AS DESCRIBED IN GS-22-008.

n = 極数
n = No. OF CONTACTS

www.fciconnect.com

surface ISO 1302 ✓ tolerance std ISO 406 ISO 1101 projection MM

TOLERANCES UNLESS OTHERWISE SPECIFIED

size A2 Scale N/A

±0.3

ANGULAR LINEAR

3° ± ECN

Product family 59DF Spec ref

rev | ecn no | dr | date

A | J08-0261 | M.K | Jun.19.'08

B | J09-0101 | M.K | Mar.12.'09

C | J10-0167 | M.K | Jun.14.'10

D | ELK-J-20602-1 | M.K | Mar.16.'15

FCI

0.5mmピッチFPCコネクタ ターミナルロングタイプ
0.5mm PITCH FPC CONNECTOR TERMINAL LONG TYPE
(上接点タイプ/UPPER SIDE CONTACT TYPE)

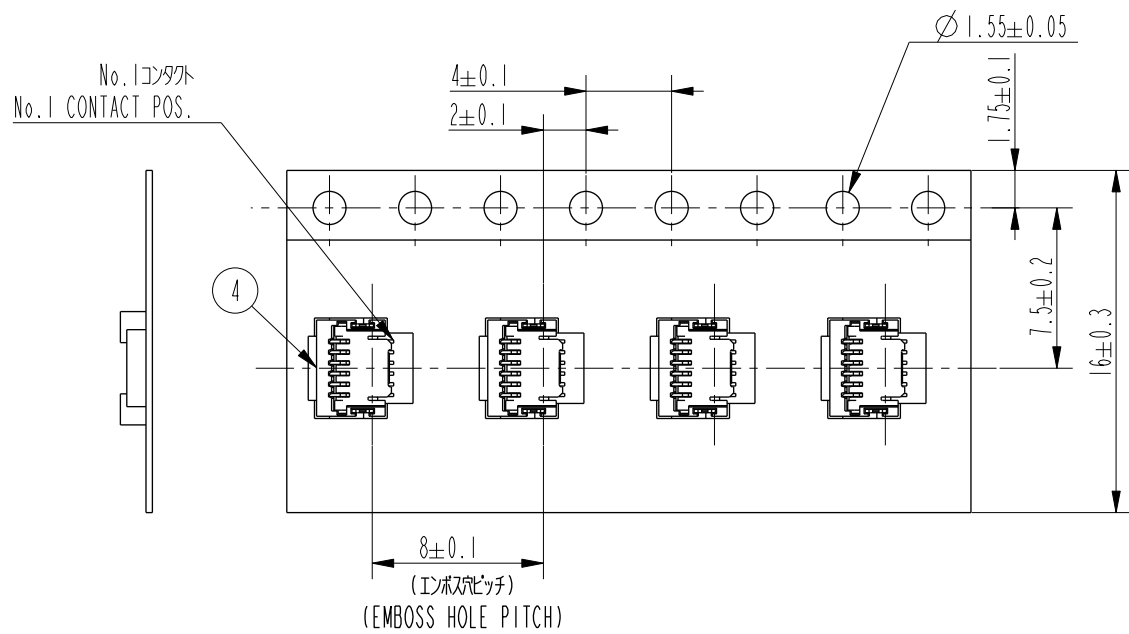
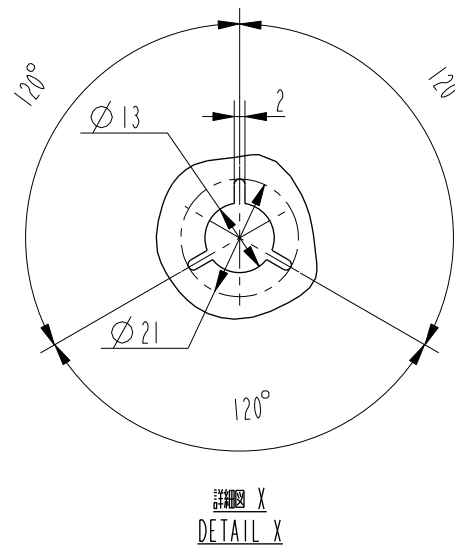
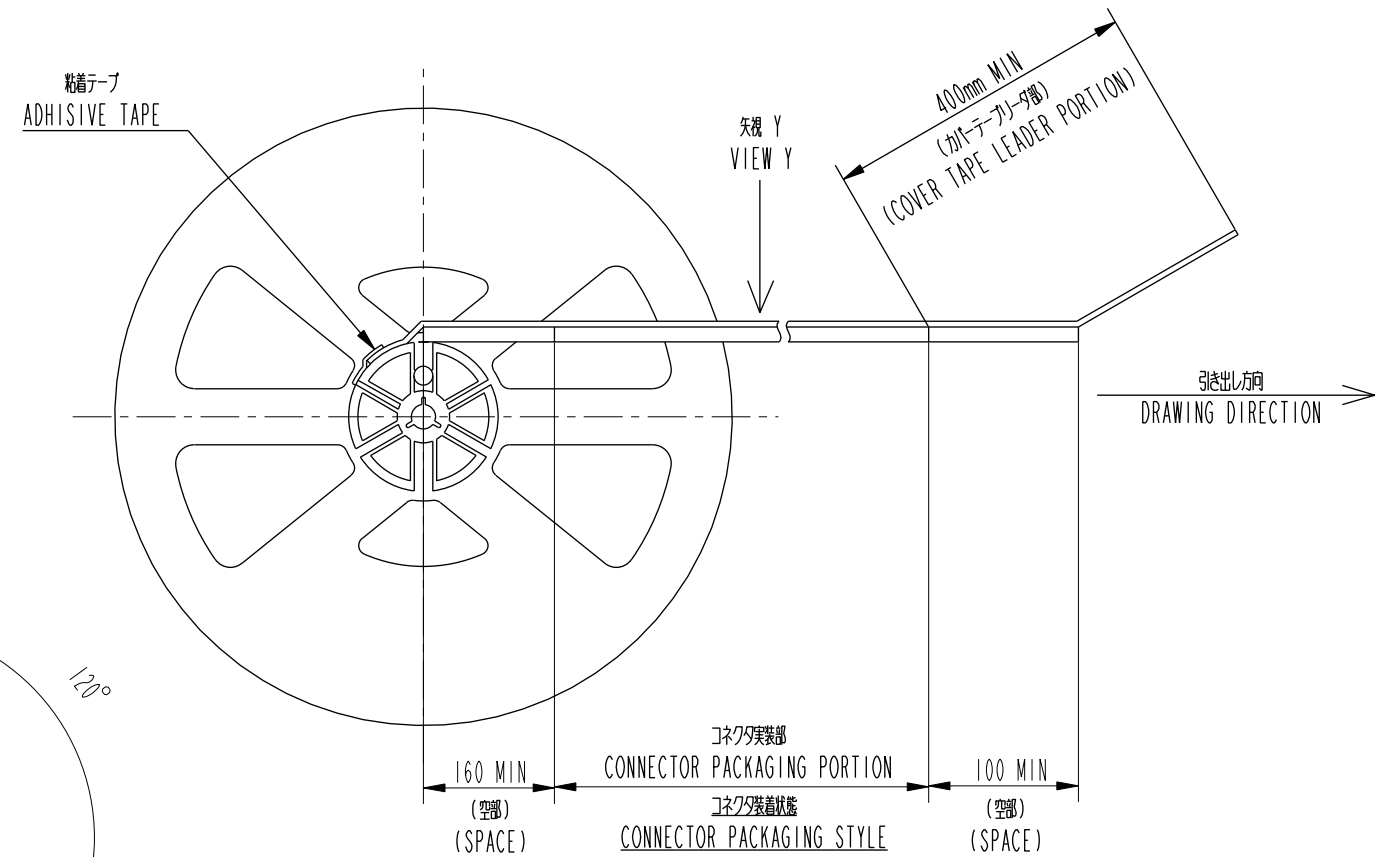
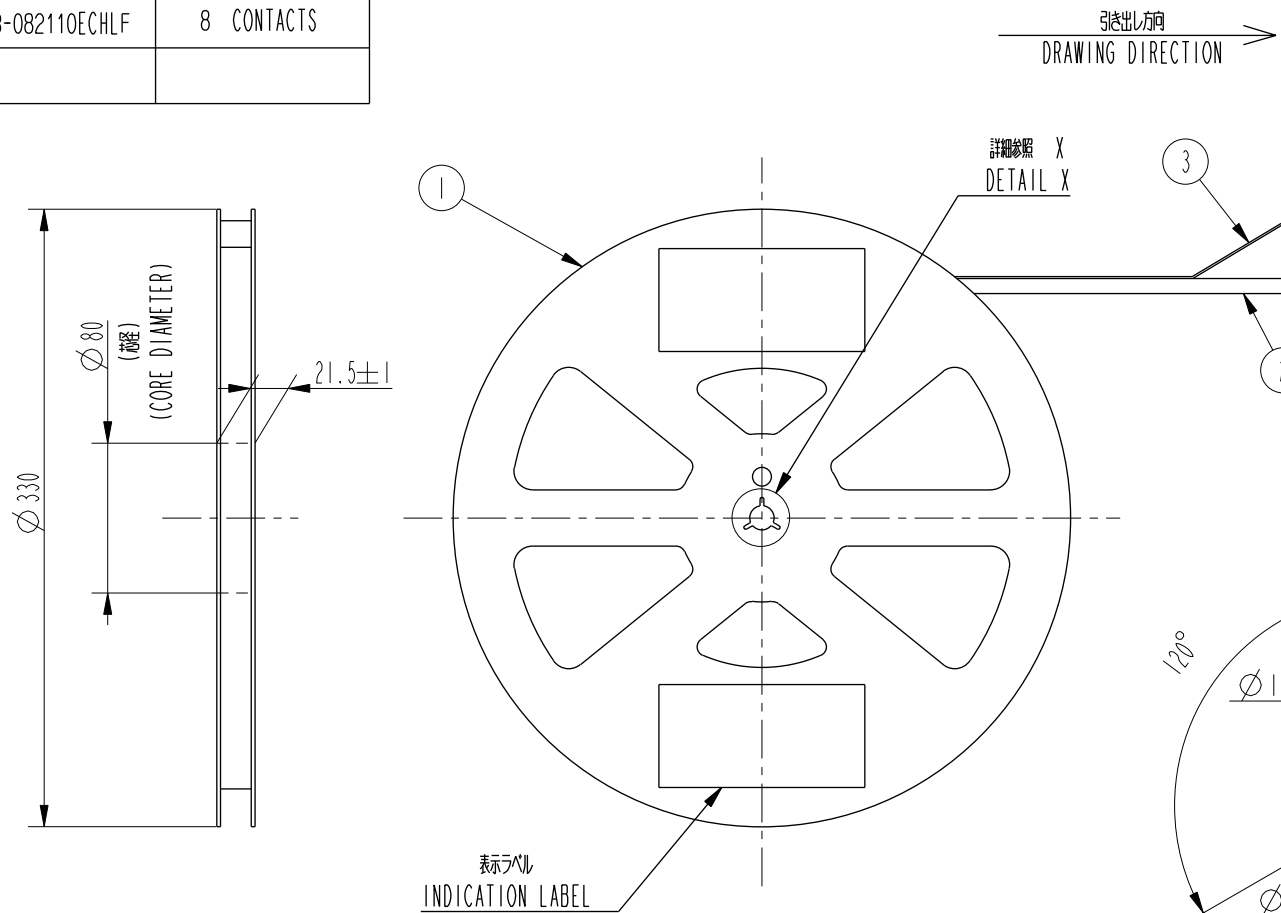
catlog no

59453

Rev. D

CUSTOMER sheet 10 of 12

PRODUCT No.	NO. OF CONTACTS
59453-042110ECHLF	4 CONTACTS
59453-052110ECHLF	5 CONTACTS
59453-062110ECHLF	6 CONTACTS
59453-082110ECHLF	8 CONTACTS



部番 No.	品名 PART NAME	型番 PRODUCT No.	材質 MATERIAL	数量 Q'TY	記号 NOTE
1	リール REEL	-----	ポリスチレン POLYSTYRENE	1	色:白又は黒、帯電防止 COLER:WHITE OR BLACK, ANTI STATIC
2	プラスチック(エンボス)テープ PLASTIC(EMBOSS)TAPE	-----	PP又は PET PP or PET	1	帯電防止 ANTI STATIC
3	カバーテープ COVER TAPE	-----	ポリエステル POLYESTER	1	
4	コネクタ(単体) CONNECTOR	59453-0.211CHLF	添付図面参照 SEE ATTACHED DRAWING	5,000	接点部:金めっき CONTACT AREA PLATING:GOLD ターミナル部:金めっき TERMINAL AREA PLATING:GOLD

注記

- 本製品は、自動実装 (SMT) 対応、FPC用コネクタのプラスチックテープ梱包品である。
- プラスチック(エンボス)テープ及びリールの形状寸法は、JIS C 0806 (電子部品のテーピング) (表面実装部品) に準ずる。
- 製品規格: GS-12-449, 取組説明書: GS-20-098, 梱包規格: GS-14-834

NOTE

- THIS IS PLASTIC TAPE PACKAGED CONNECTOR USED FOR FPC AND COPES WITH AUTOMATIC MOUNTING(SMT)
- SEE JIS C 0806 (PACKING OF ELECTRONIC COMPONENTS ON CONTINUOUS TAPES (SURFACE MOUNTING DEVICES))
- Product SPEC: GS-12-449
APPLICATION SPEC: GS-20-098
PACKAGING SPEC: GS-14-834

www.fciconnect.com		surface ISO 1302	tolerance std ISO 406 ISO 1101	projection	MM
		TOLERANCES UNLESS OTHERWISE SPECIFIED		size A2	Scale N/A
Dr M.Kogo	Mar.16,'15	ANGULAR			
Eng M.Kogo	Mar.16,'15	LINEAR	±5		
Chr M.Mioto	Mar.16,'15	5° ±		ECN	
Appr N.Sasame	Mar.16,'15	Product family	59DF	Spec ref	
rev ecn no dr date		PLASTIC TAPE PACKAGED 0.5mm PITCH FPC CONNECTOR		dig no	Rev.
A J08-0261	M.K Jun.19,'08	プラスチックテープパッケージ 0.5mm FPC用コネクタ		59453	D
B J09-0101	M.K Mar.12,'09	(上接点タイプ/UPPER SIDE CONTACT TYPE)			
C J10-0167	M.K Jun.14,'10	catalog no		CUSTOMER	sheet 11 of 12
D ELX-J-20602-1	M.K Mar.16,'15				

PDS: Rev :D

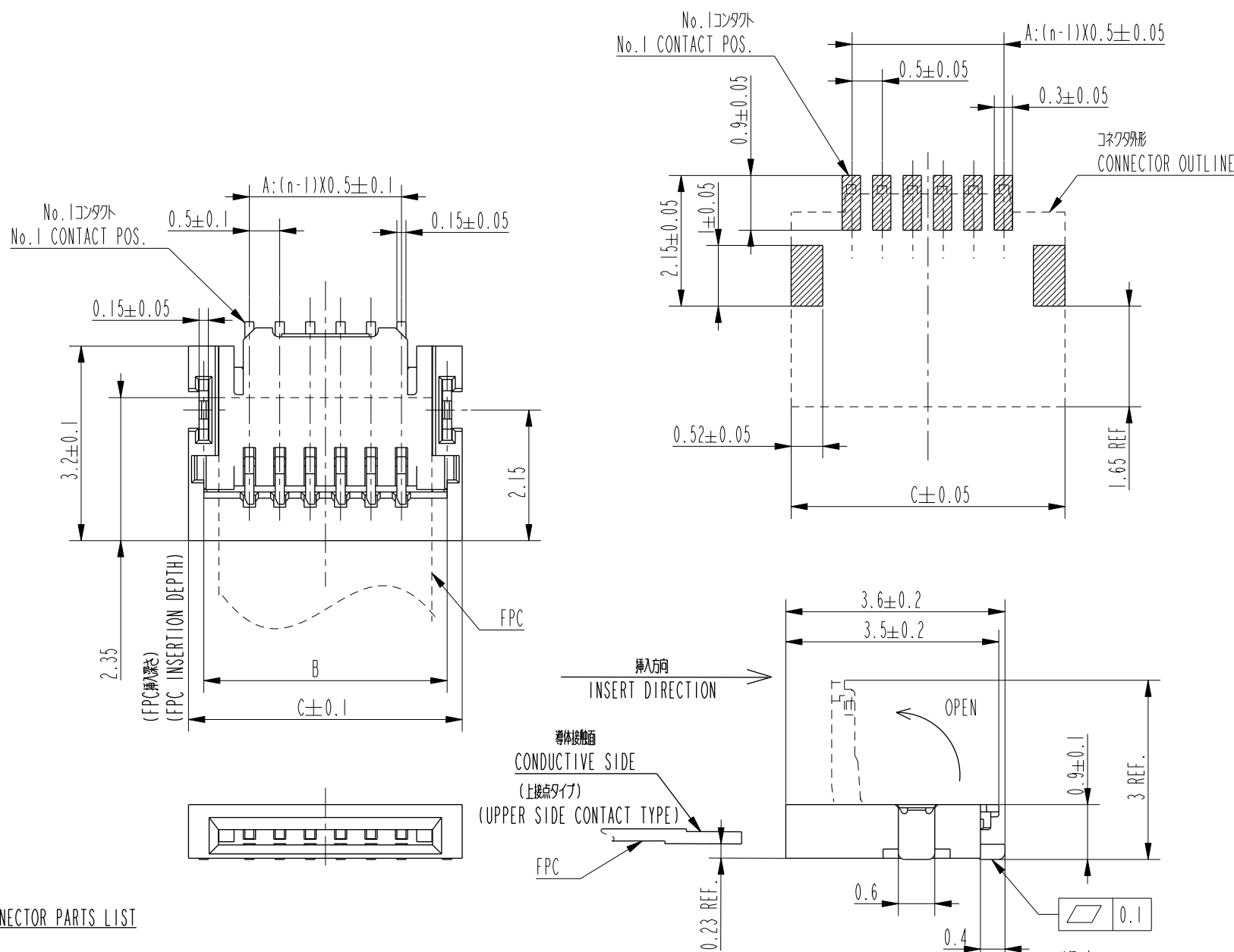
STATUS:Released

Printed: Apr 01, 2015

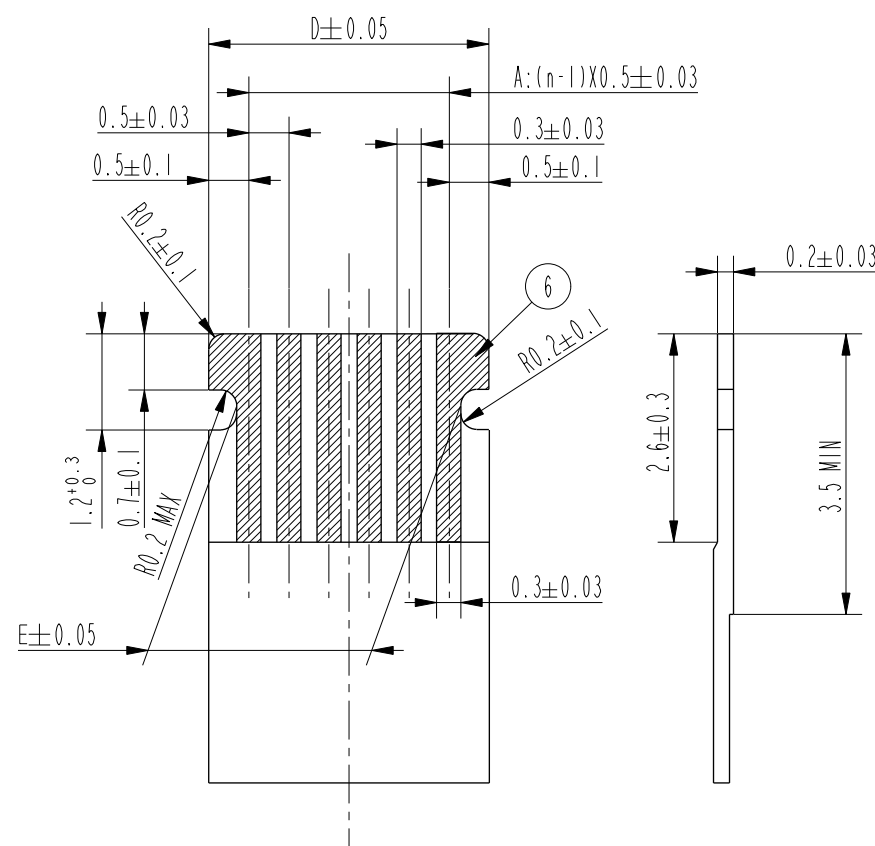


Copyright FCI.

推奨基板パターン図
RECOMMENDED PCB LAYOUT



推奨FPC寸法
RECOMMENDED FPC



CONNECTOR PARTS LIST

部品番号 No.	部品名 PART NAME	材料 MATERIAL	数量 Q'TY	記号 NOTE
1	ハウジング HOUSING	ガラス繊維入り熱可塑性樹脂 UL94V-0 GLASS FILLED THERMOPLASTIC RESIN	1	色:黒 ハロゲンフリー COLOR:BLACK HALOGEN FREE
2	アクチュエータ ACTUATOR	ガラス繊維入り熱可塑性樹脂 UL94V-0 GLASS FILLED THERMOPLASTIC RESIN	1	色:白 ハロゲンフリー COLOR:WHITE HALOGEN FREE
3	コンタクト CONTACT	銅合金 COPPER ALLOY	n	接点部:金めっき CONTACT AREA PLATING:GOLD 端子部:金めっき TERMINAL AREA PLATING:GOLD ニッケル下地めっき UNDER NICKEL PLATING
4	補強金具 FIXING TAB	黄銅 BRASS	2	めっき:錫めっき(鉛フリー)下地ニッケルめっき PLATING:TIN(LEAD FREE) UNDER Ni PLATING

寸法表 TABLE FOR DIMENSIONS

PRODUCT No.	A寸法	B寸法	C寸法	D寸法	E寸法
59453-04211CHLF (4 CONTACTS)	1.5	3.0	3.5	2.5	1.8
59453-05211CHLF (5 CONTACTS)	2.0	3.5	4.0	3.0	2.3
59453-06211CHLF (6 CONTACTS)	2.5	4.0	4.5	3.5	2.8
59453-08211CHLF (8 CONTACTS)	3.5	5.0	5.5	4.5	3.8

FPC PARTS LIST

部品番号 No.	品名 PART NAME	材質 MATERIAL	記号 NOTE
5	ベースフィルム BASE FILM	ポリイミド POLYIMIDE	
6	導体 CONDUCTOR	銅箔、金めっき、0.1μm以上 COPPER FOIL (PLATING:GOLD 0.1μm)	
7	オーバーレイ OVER LAY	ポリイミド POLYIMIDE	
8	補強版 SUPPORTING TAPE	ポリイミド POLYIMIDE	

注記/NOTE

1. コンタクト、補強金具の平坦度は0.1以内
1. COPLANARITY FOR CONTACT TERMINAL AND FIXING TAB MUST BE WITHIN 0.1mm.
2. アクチュエータに黒点が発生する可能性があります。品質に問題ありません。
2. THIS CONNECTOR WILL OCCUR THE BLACK POINT ON THE SURFACE OF ACTUATOR, IT IS NOT INFLUENCE THE CONNECTOR PERFORMANCE.
3. 本製品は、GS-22-008に記載されたヨーロッパ連合指令と他国の規制に適合しています。
3. THIS PRODUCT MEETS EUROPEAN UNION DIRECTIVES AND OTHER COUNTRY REGULATIONS AS DESCRIBED IN GS-22-008.

n = 極数
n = No. OF CONTACTS

注記

熱硬化接着剤を使用し、接着方式は熱圧着とする。

NOTE

ADHISIVE METHOD OF SUPPORTING TAPE SHALL BE HEAT CRIMPING METHOD AND THERMOSETTING ADHISIVE SHALL BE USED

www.fciconnect.com		surface ISO 1302	tolerance std ISO 406	ISO 1101	projection	MM
		TOLERANCES UNLESS OTHERWISE SPECIFIED			size A2	Scale N/A
Dr	M.Kogo	Mar.16,'15	ANGULAR	±0.3	ECN	Spec ref
Eng	M.Kogo	Mar.16,'15	LINEAR			
Chr	M.Minato	Mar.16,'15	3° ±			
Appr	N.Sasame	Mar.16,'15	Product family	59DF		
rev	ecn no	dr	date	0.5mmピッチFPCコンタクト ターミナルショートタイプ		
A	J08-0261	M.K	Jun.19,'08	0.5mm PITCH FPC CONNECTOR TERMINAL SHORT TYPE		
B	J09-0101	M.K	Mar.12,'09	(上接点タイプ/UPPER SIDE CONTACT TYPE)		
C	J10-0167	M.K	Jun.14,'10	catalog no	59453	Rev. D
D	ELX-J-20602-1	M.K	Mar.16,'15	CUSTOMER sheet 12 of 12		

Mouser Electronics

Authorized Distributor

Click to View Pricing, Inventory, Delivery & Lifecycle Information:

[FCI / Amphenol:](#)

[59453-061110EDHLF](#) [59453-082110EDHLF](#) [59453-052110EDHLF](#) [59453-051110EBHLF](#) [59453-041110ECHLF](#)
[59453-042110ECHLF](#) [59453-051110ECHLF](#) [59453-061110ECHLF](#) [59453-062110ECHLF](#) [59453-062110EDHLF](#)
[59453-081110ECHLF](#) [59453-082110ECHLF](#) [59453-131110EDHLF](#) [59453-121110EDHLF](#) [59453-041110EBHLF](#)
[59453-051110ETHLF](#)