

TYPE LL1005-FH Series

Inductance Range: 1.0~100nH (E-12)

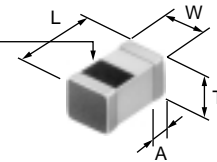
Temperature Coefficient of L: +250ppm/°C typical

■DIMENSIONS / 外形寸法図

Length (mm)	Width (mm)	Thickness (mm)	Electrode width A (mm)
1.0 ± 0.1	0.5 ± 0.1	0.5 ± 0.1	0.25 ± 0.1

- **Marking of polarity:** Marking is on the upper surface of the unit.
- **極性表示:** 磁束方向を示します。この表示が、常に上を向くようにテーピングされています。

Marking of polarity
Marking: Blue Green
極性表示 (青緑色)

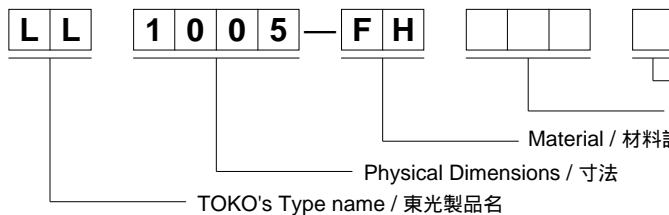


■ELECTRICAL CHARACTERISTICS / 電気的特性

- Inductance Range: 1.0~100nH (E-12 Series)
- Inductance Tolerance: S; ± 0.3nH (1.0~5.6nH)
J; ± 5% (6.8~100nH)
K; ± 10% (3.3~100nH)
- Q (Typ.): 20~34 (at 800MHz)
- Rated Current: 150~300mA
- L Temperature Coefficient (Typ.): +250ppm/°C
- Applicable Temperature Range: -40~+100°C

- インダクタンス範囲: 1.0~100nH (E-12シリーズ)
- インダクタンス許容差: S級; ± 0.3nH (1.0~5.6nH)
J級; ± 5% (6.8~100nH)
K級; ± 10% (3.3~100nH)
- Q (Typ.): 20~34 (at 800MHz)
- 許容電流値: 150~300mA
- L 温度係数 (Typ.): +250ppm/°C
- 使用温度範囲: -40~+100

■PART NUMBERING SYSTEM / 品番構成



Tolerance / インダクタンスの許容差記号
Inductance / インダクタンス記号
Material / 材料記号

Physical Dimensions / 寸法
TOKO's Type name / 東光製品名

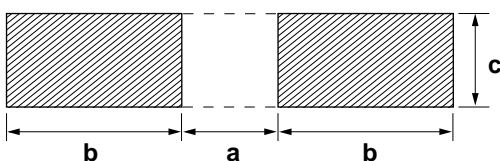
Inductance Unit is nH and 3 digits are used.
The value is indicated as shown below.
3文字で示される。単位はnH
Example / 例: 4N7...4.7nH, 27N...27nH

Tolerance for the Inductance インダクタンスの許容差記号

Mark	Tolerance
S	± 0.3nH
J	± 5%
K	± 10%

■SOLDERING CONDITIONS / はんだ付け条件

● Recommended Pattern はんだ付け推奨パターン



	Pattern Dimensions (unit: mm)	
	Flow Soldering	Reflow Soldering
a	0.3~0.5	0.3~0.5
b	0.4~0.5	0.3~0.5
c	0.3~0.5	0.3~0.4

- Conditions for soldering temperatures are determined as per figures below after prior confirmation that abnormalities are not evident.
- はんだ付け温度条件は下図を基準とし事前に「異常がない」ことを確認の上、条件を決めてください。

Flow Soldering	Reflow Soldering	Soldering Iron
		Soldering Iron rating: 18W はんだこて容量

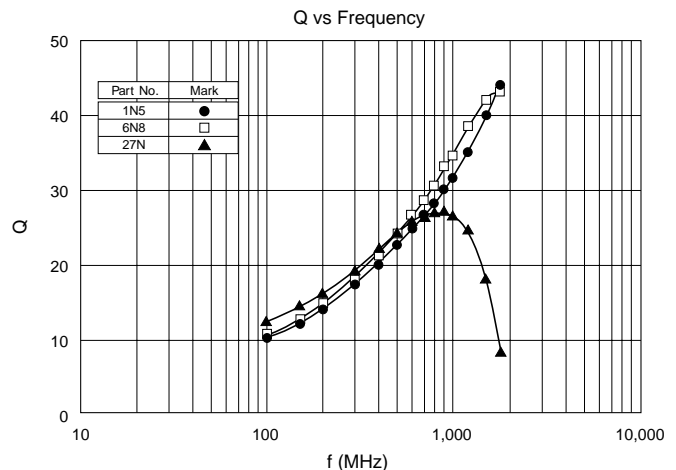
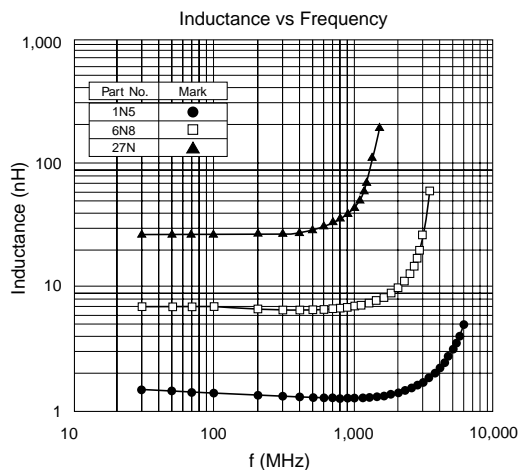
TYPE LL1005-FH Series

東光品番	インダクタンス		Q		自己共振周波数	直流抵抗	許容電流	梱包単位
TOKO Part Number	Inductance (at 100MHz)		Q Typ. (MHz)		S.R.F. (MHz) Typ.	R _{DC} (Ω) max.	I _{DC} (mA) max.	Q'ty/reel (pcs)
	L (nH)	Tolerance	100	800				
LL1005-FH1N0S	1.0	S	10	28	13,500	0.10	300	10,000
LL1005-FH1N2S	1.2	S	9	28	12,000	0.10	300	10,000
LL1005-FH1N5S	1.5	S	10	30	10,500	0.10	300	10,000
LL1005-FH1N8S	1.8	S	10	28	9,400	0.10	300	10,000
LL1005-FH2N2S	2.2	S	10	30	8,700	0.12	300	10,000
LL1005-FH2N7S	2.7	S	10	30	7,700	0.12	300	10,000
LL1005-FH3N3□	3.3	S, K	10	30	6,800	0.15	300	10,000
LL1005-FH3N9□	3.9	S, K	11	31	6,300	0.15	300	10,000
LL1005-FH4N7□	4.7	S, K	10	30	5,700	0.18	300	10,000
LL1005-FH5N6□	5.6	S, K	11	31	5,100	0.20	300	10,000
LL1005-FH6N8□	6.8	J, K	10	31	4,550	0.25	300	10,000
LL1005-FH8N2□	8.2	J, K	12	34	4,100	0.25	300	10,000
LL1005-FH10N□	10.0	J, K	12	32	3,750	0.30	300	10,000
LL1005-FH12N□	12.0	J, K	12	31	2,950	0.30	300	10,000
LL1005-FH15N□	15.0	J, K	11	30	2,600	0.40	300	10,000
LL1005-FH18N□	18.0	J, K	11	29	2,350	0.50	300	10,000
LL1005-FH22N□	22.0	J, K	11	28	1,950	0.60	300	10,000
LL1005-FH27N□	27.0	J, K	12	27	1,750	0.60	300	10,000
LL1005-FH33N□	33.0	J, K	10	25	1,700	1.50	200	10,000
LL1005-FH39N□	39.0	J, K	10	25	1,650	1.80	200	10,000
LL1005-FH47N□	47.0	J, K	9	23	1,300	2.00	200	10,000
LL1005-FH56N□	56.0	J, K	10	20	1,250	2.00	200	10,000
LL1005-FH68N□	68.0	J, K	10	—	1,150	2.20	180	10,000
LL1005-FH82N□	82.0	J, K	11	—	1,000	2.50	150	10,000
LL1005-FH100□	100.0	J, K	13	—	900	2.50	100	10,000

• Impedance Analyzer & Note
(測定器)

- L, Q ; HP4291A at 100MHz (Test fixture: 16192A)
- S.R.F. (自己共振周波数) : Self-resonance Frequency ; HP8719D
- R_{DC} (直流抵抗) : DC Resistance ; HP4338B or equivalent
- I_{DC} (許容電流) : Rated Current
- □ (インダクタンス許容差) : Inductance Tolerance (S= ± 0.3nH, J= ± 5%, K= ± 10%)

EXAMPLES OF CHARACTERISTICS / 特性例



TAPING SPECIFICATIONS / テーピング仕様

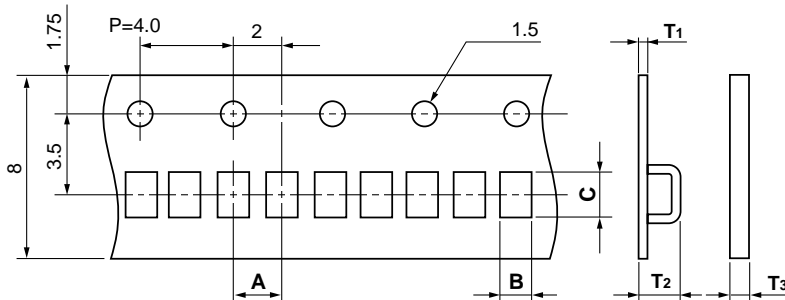
(1) Chip's placing

Chip Inductors are packed into 8mm width, 4 or 2mm pitch plastic or paper tape and enclosed with cover tape.

(2) Carriage hole position

A carriage hole position comes to the right-hand side of tape when sealing tape is pulled toward the operator.

■ Tape Dimensions (Unit: mm) / テープ寸法 (単位: mm)



Type	A	B	C	T ₁	T ₂	T ₃	Tape テープ
LL2012	4	1.5	2.3	0.3	Max. 2.0		Plastic プラスチック
LL1608		1.1	1.9	0.2	Max. 1.3		
LL1005	2	0.6	1.1			Max. 1.0	Paper 紙
PTL2012	4	1.5	2.3			Max. 0.8	
PTL1608		1.0	1.8			Max. 0.8	
PTL1005		2	0.67	1.15			

Note: Typical dimensions 注: 寸法表示はTyp.値です。

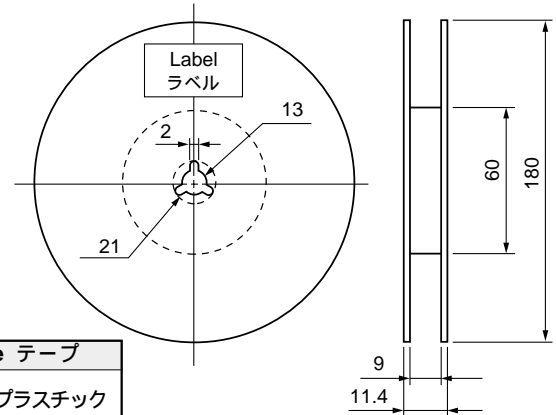
(1) チップ装置

チップインダクタは、8mm幅・4または2mmピッチのプラスチックまたは紙テープ中に収納され、カバーテープを貼り付けることにより保持されています。

(2) 送り穴位置

テープの送り穴は、テープを手前に引き出したとき、右側となります。

■ Reel Dimensions (Unit: mm) / リール寸法 (単位: mm)



● Label: Customer's P/N, Q'ty, TOKO P/N, TOKO, INC.

● ラベル: 客先部品番号、数量、当社品番および当社名が表示されています。

ELECTRICAL CHARACTERISTICS TEST METHOD / 電気的特性測定方法

1. INDUCTANCE, Q

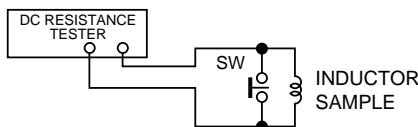
- Test Equipment Used
 - Impedance Analyzer: HP4291A (LL1005-FH, LL1608-FS, LL2012-FH, PTL1005-F, PTL1608-F, PTL2012-F) HP4191A (LL1608-FH)
 - Test Fixture: HP16192A (LL1005-FH, LL1608-FS, LL2012-FH) HP16092A (LL1608-FH) HP16193A (PTL1005-F, PTL1608-F, PTL2012-F)
- Test Method
 - Set measuring frequency read inductance and Q value.

2. R_{DC} (DC Resistance)

- Test Equipment Used
 - HP4338B(HP) or equivalent
- Test Method
 - (1) Place samples in the test terminals.
 - (2) Push SW. then measure the Value.

* Do not place in or pull out the sample while pushing SW.

Test Circuit



3. Self-resonant Frequency (S.R.F.)

- Test Equipment Used
 - Network Analyzer: HP8719D (HP)
- Test Method
 - Measure the frequency at which the phase of inductive reactance and capacitive reactance become 0.

1. インダクタンス Q

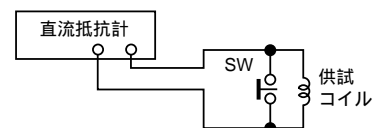
- 使用機器及び治具
 - 測定器: HP4291A (LL1005-FH, LL1608-FS, LL2012-FH, PTL1005-F, PTL1608-F, PTL2012-F) HP4191A (LL1608-FH)
 - 治具: HP16192A (LL1005-FH, LL1608-FS, LL2012-FH) HP16092A (LL1608-FH) HP16193A (PTL1005-F, PTL1608-F, PTL2012-F)
- 測定方法
 - 測定周波数をセットし、インダクタンス、Qを読み取る。

2. R_{DC} (直流抵抗)

- 使用機器及び治具の回路
 - 測定器: HP4338B(HP)または相当品
- 測定方法
 - (1) 端子にチップをセットする。
 - (2) SWを押して値を読み取る。

* 注意 SWを押した状態でチップを出し入れしてはならない。

測定回路

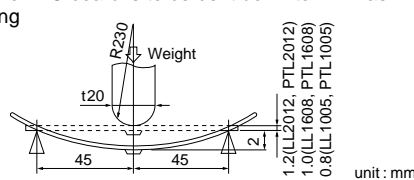


3. S.R.F. (自己共振周波数)

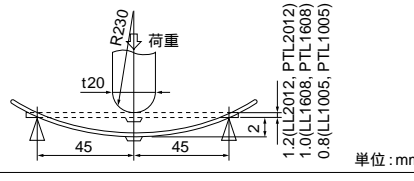
- 使用機器
 - 測定器: HP8719D (HP)
- 測定方法
 - ネットワーク解析によるインピーダンス測定より、誘導性リアクタンスと容量性リアクタンスの位相が0になる周波数を読み取る。

MECHANICAL & ENVIRONMENTAL CHARACTERISTICS / 機械的・耐候的性能

1. Storage Temperature Range: -55°C~+100°C (0°C~+40°C in case of taping used) 2. Operating Temperature Range: -40°C~+100°C

	Item	Specification	Criteria
Mechanical Characteristics	Bending Test	No apparent damage	Solder chip on PC board is to be bent down to 2mm as below drawing 
	Vibration Test	No apparent damage L: within ±10% Q: within ±20%	Apply frequency 10~55Hz, 1.5mm amplitude in each perpendicular direction for 2 hours.
	Resistance to soldering heat	No apparent damage Terminal extent % : more than 70%	Pre-heat at 160°C, 2~3 minutes. Soak into a molten solder bath of 260 ± 5°C for 10 ± 0.5 seconds.
	Solderability Test	No apparent damage Terminal surface wet % : more than 70%	Pre-heat at 160°C, 2~3 minutes. Soak into a molten solder bath of 230 ± 5°C for 4 ± 1 seconds.
Environmental Characteristics	Humidity Test	No apparent damage L: within ±10% Q: within ±20%	Exposure at 60°C, 95% RH for 1000 hours. Characteristics are measured after an ambient air exposure of 2 hours.
	Dry Heat Test	No apparent damage L: within ±10% Q: within ±20%	Exposure at 100°C, for 1000 hours. Characteristics are measured after an ambient air exposure of 2 hours.
	Cold Test	No apparent damage L: within ±10% Q: within ±20%	Exposure at -40°C, for 1000 hours. Characteristics are measured after an ambient air exposure of 2 hours.
	Temperature Cycling Test	No apparent damage L: within ±10% Q: within ±20%	Solder the sample on PC board. 100 cycles at +100°C for 30 minutes, -40°C for 30 minutes. Characteristics are measured after an ambient air exposure of 2 hours.
	Temperature Coefficient	L: within ±10% (Typical: +250 ppm/°C)	Monitor L change throughout temperature of -40°C to +100°C with reference to L at 20°C.

1. 保管温度範囲: -55 ~ +100 (テーピング状態: 0 ~ +40) 2. 使用温度範囲: -40 ~ +100

	項目	規格	試験方法
機械的 性能	たわみ試験	機械的損傷のないこと。	プリント基板に試料をはんだ付けし下図に示す様に矢印の方向に荷重をたわみ量が2mmになるまで加える。 
	振動試験	機械的損傷のないこと。 インダクタンスの変化率 ±10%以内 Qの変化率 ±20%以内	プリント基板に試料をはんだ付けし、周波数10~55Hz、振幅1.5mmの振動をX、Y、Z3方向に各2時間、計6時間加える。
	はんだ耐熱試験	機械的損傷のないこと。 端子電極残存率 70%以上	温度160 で2~3分間予熱後、260 ± 5 のはんだの中に10 ± 0.5秒間侵漬する。
	はんだ付性試験	端子電極部分は70%以上新しいはんだでおおわれていること。	温度160 で2~3分間予熱後、230 ± 5 のはんだの中に4 ± 1秒間侵漬する。
耐候 性能	耐湿試験	機械的損傷のないこと。 インダクタンスの変化率 ±10%以内 Qの変化率 ±20%以内	温度60、相対湿度95%の雰囲気中に1000時間放置する。 試験終了後、常温、常湿中に2時間放置後測定する。
	耐熱試験	機械的損傷のないこと。 インダクタンスの変化率 ±10%以内 Qの変化率 ±20%以内	温度100の雰囲気中に1000時間放置する試験終了後、常温、常湿中に2時間放置後測定する。
	耐寒試験	機械的損傷のないこと。 インダクタンスの変化率 ±10%以内 Qの変化率 ±20%以内	温度-40の雰囲気中に1000時間放置する試験終了後、常温、常湿中に2時間放置後測定する。
	温度サイクル	機械的損傷のないこと。 インダクタンスの変化率 ±10%以内 Qの変化率 ±20%以内	プリント基板に試料をはんだ付けし、温度100で30分、-40で30分の条件で100サイクル行う。試験終了後、常温、常湿中に2時間放置後測定する。
	温度特性	インダクタンスの変化率 ±10%以内 (代表値: +250ppm/°C)	温度20の時のL値を基準として、温度を-40、+100に変化させたときのLの変化率を求める。

■ PRECAUTIONS FOR USING CHIP INDUCTORS**チップインダクタご使用上の注意****1. Precaution for Application**

- 1.1 Parts must be pre-heated before soldering if reflow or flow solder is applied.
The difference between pre-heat temperature and soldering temperature must be within 150°C.
- 1.2 If a soldering iron is applied, the soldering must be completed within 3 seconds at a temperature lower than 260°C.
The tip of the soldering iron must not touch the terminal electrode in this process.
- 1.3 Soldering by using an iron must be only once for the same part.
- 1.4 This part, when PCB-mounted, must be handled with care to minimize any physical stress to the part at board assembly process.
- 1.5 To minimize the effects on the part, the thickness of PCB, land dimension, and the amount of solder must be evaluated carefully by individual application.
- 1.6 CFC, triethane, and isopropyl used for the washing process will not affect part performance.

2. Precaution of Storage

Storage conditions are critical to maintain optimum soldering performance.

- 2.1 Environmental Requirements:
Control ambient temperature at or under 40°C and 70%RH.
Products should be used within 6 months.
- 2.2 Influence of harmful Gas:
Store the products in a place isolated from harmful gases like sulfur and chlorine.

1. 実装上の取り扱い注意事項

- 1.1 リフロ法、フロー法によるはんだ付けの場合、はんだ付け前に必ずプリヒートした後、はんだ付けしてください。プリヒート温度は、はんだ温度並びにチップ温度との差が150 以内としてください。
- 1.2 はんだこて法によるはんだ付けの場合、260 以下のはんだ温度にて3秒以内で取り付けを完了してください。取り付けの際、はんだこてのこて先が端子電極に直接触れぬ様に作業してください。
- 1.3 はんだこて法によるはんだ付け作業回数は、1素子当り1回以内としてください。
- 1.4 チップ実装したプリント基板をセットへ組み込む場合、プリント基板の全体的な歪やビス締め付け等の局部的歪によりチップに残留応力が加わらないようにしてください。
- 1.5 チップ強度は基板厚み、ランド寸法、はんだ量の影響を受けますので、取り扱いに際しましては、十分な配慮をお願いします。
- 1.6 洗浄条件につきましては、フロン、トリエタン、イソプロピルアルコールについて支障がないことを確認してありますが、他の洗浄液についてはご確認の上ご使用ください。

2. 保管上の注意事項

外部電極のはんだ付け性を損なわないために、保管に際しては十分な配慮をお願いします。

- 2.1 保管環境
製品は、周囲温度40 以下、湿度70%RH以下の環境で保管し、出来るだけ6ヶ月以内にご使用いただけるようお願いします。
- 2.2 有害ガスの影響
大気中にイオウや塩素などを含んだ有害ガスの存在しないところに保管いただけるようお願いします。